

Catálogo

Som Ambiente



jazz+

O novo
Som Ambiente
da EFAPEL



índice

mec21	6
<hr/>	
SOLO	7
comandos 230 V ~	7
ORQUESTRA	7
central 12 V =	7
comandos 12 V =	7
acabamentos	8
mecQ45	10
<hr/>	
SOLO	11
comandos 230 V ~	11
ORQUESTRA	11
central 12 V =	11
comandos 12 V =	11
acessórios	11
acabamentos	12
acessórios	15
<hr/>	
altifalantes	15
fontes de alimentação	16
amplificador	16
<hr/>	
informação técnica	17

jazz+



O novo sistema de Som Ambiente da EFAPEL foi concebido para **proporcionar uma experiência sonora envolvente** e de alta qualidade em **diversos ambientes**, desde residenciais a comerciais, serviços e hotelaria.

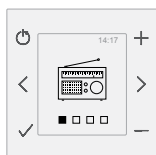
Com a capacidade de integração nos sistemas **mec21** e **mecQ45**, design elegante e funcionalidades avançadas, o **Jazz+**, propõe transformar qualquer que seja o espaço num palco de harmonia e conforto acústico.



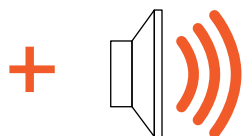
+ SOLO
**Instalação fácil
 e independente**

230 V~

A solução Jazz+ **Solo**, permite uma instalação rápida e fácil, sem a necessidade de uma central dedicada ou fonte de alimentação. Com apenas um comando e altifalantes, pode desfrutar das suas músicas favoritas via Bluetooth ou sintonizar estações de rádio FM.



Comando



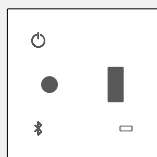
+ ORQUESTRA
**Instalação planeada
 e específica**

12 V=

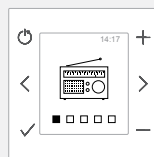
Para uma experiência sonora mais global, pensada e sofisticada, apresentamos o Jazz+ **Orquestra**. Esta solução é ideal para espaços comerciais, hotelaria e ambientes residenciais mais estruturados. Requer uma central e fonte de alimentação dedicadas, permitindo a difusão de várias fontes sonoras por toda a instalação.



Fonte de Alimentação

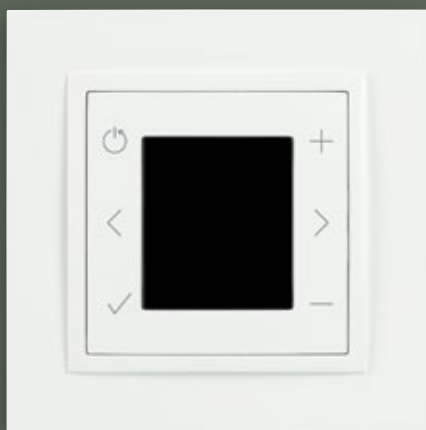


Central



Comando





LOGUS90
Comando FM com Display e Bluetooth





APOLO5000
Comando FM

SOLO

comandos	ref.	centros	ref.	cor
 <p>Comando FM e Bluetooth 230 V~ Dispõe de sintonizador de rádio FM Compatibilidade Bluetooth Mono e/ou Estéreo Alimentação: 100 - 240 V ~ Impedância: 2 saídas a 8 Ω cada Potência por saída: 2 W</p>	75201	 <p>Centro para Comando FM com Display</p>	90855 T	BR MF GE PE AL IS PM DU
			50855 T	BR MF BM PM PR GR PL CH
 <p>Comando FM 230 V~ Dispõe de sintonizador de rádio FM Mono e/ou Estéreo Alimentação: 100 - 240 V ~ Impedância: 2 saídas a 8 Ω cada Potência por saída: 2 W</p>	75200	 <p>Centro para Comando FM</p>	90854 T	BR MF GE PE AL IS PM DU
			50854 T	BR MF BM PM PR GR PL CH

ORQUESTRA

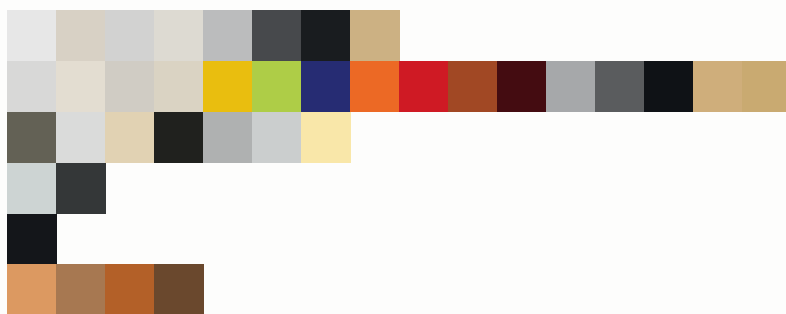
central	ref.	centros	ref.	cor
 <p>Central com USB, Bluetooth e Jack 3,5 mm 12 V ~ Permite a entrada e distribuição de 1 fonte externa do tipo Jack 3,5 mm, USB ou Bluetooth Distribui som até 8 comandos</p>	75211	 <p>Centro para Central com USB, Bluetooth e Jack 3,5 mm</p>	90856 T	BR MF GE PE AL IS PM DU
			50856 T	BR MF BM PM PR GR PL CH

comandos	ref.	centros	ref.	cor
 <p>Comando FM e Bluetooth 12 V ~ Dispõe de sintonizador de rádio FM Compatibilidade Bluetooth Alimentação: 12 V ~ Impedância: 2 saídas a 8 Ω cada Potência por saída: 2 W</p>	75221	 <p>Centro para Comando FM com Display</p>	90855 T	BR MF GE PE AL IS PM DU
			50855 T	BR MF BM PM PR GR PL CH
 <p>Comando FM 12 V ~ Dispõe de sintonizador de rádio FM Alimentação: 12 V ~ Impedância: 2 saídas a 8 Ω cada Potência por saída: 2 W</p>	75220	 <p>Centro para Comando FM com Display</p>	90855 T	BR MF GE PE AL IS PM DU
			50855 T	BR MF BM PM PR GR PL CH

ORQUESTRA: ver fonte de alimentação na página 16.

T - Tecla, Centro ou Espelho | BR - Branco; MF - Marfim; GE - Gelo; PE - Pérola; AL - Alumina; IS - Gris; PM - Preto Mate; DU - Dourado; BM - Branco Mate; PR - Prata; GR - Grafite; PL - Platina; CH - Champanhê.

acabamentos



LOGUS90

**standard / aquarella**

ref.

BR Branco	90910 TBR
MF Marfim	90910 TMF
GE Gelo	90910 TGE
PE Pérola	90910 TPE
AL Alumina	90910 TAL
IS Gris	90910 TIS
PM Preto Mate	90910 TPM
DU Dourado	90910 TDU

**animato**

ref.

BB Branco / Branco	90910 TBB
MM Marfim / Marfim	90910 TMM
EE Gelo / Gelo	90910 TEE
PP Pérola / Pérola	90910 TPP
RG Amarelo / Gelo	90910 TRG
DG Verde / Gelo	90910 TDG
ZG Azul / Gelo	90910 TZG
JG Laranja / Gelo	90910 TJG
VG Vermelho / Gelo	90910 TVG
TS Tijolo / Gris	90910 TTS
BS Rubro / Gris	90910 TBS
AA Alumina / Alumina	90910 TAA
AS Alumina / Gris	90910 TAS
SS Gris / Gris	90910 TSS
PG Preto Mate / Gelo	90910 TPG
PA Preto Mate / Alumina	90910 TPA
PS Preto Mate / Gris	90910 TPS
RR Preto Mate / Preto Mate	90910 TRR
UG Dourado / Gelo	90910 TUG
DU Dourado / Dourado	90910 TUU

**metallo**

ref.

TP Titânio / Pérola	90910 TTP
IA Inox / Alumina	90910 TIA
OP Ouro / Pérola	90910 TOP
QS Níquel / Gris	90910 TQS
US Alumínio / Gris	90910 TUS
RS Crómio / Gris	90910 TRS
OU Ouro / Dourado	90910 TOU

crystal

ref.

CG Cristal / Gelo	90910 TCG
CP Cristal / Pérola	90910 TCP
CA Cristal / Alumina	90910 TCA
CS Cristal / Gris	90910 TCS
EG Cristal Negro / Gelo	90910 TEG
EA Cristal Negro / Alumina	90910 TEA
ES Cristal Negro / Gris	90910 TES
EP Cristal Negro / Preto Mate	90910 TEP

petra

ref.

GG Granito / Gelo	90910 TGG
GP Granito / Pérola	90910 TGP
GA Granito / Alumina	90910 TGA
GS Granito / Gris	90910 TGS

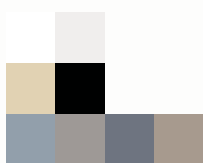
arbore

ref.

FP Faia / Pérola	90910 TFP
JP Cerejeira / Pérola	90910 TJP
MS Mogno / Gris	90910 TMS
NA Nogueira / Alumina	90910 TNA

*para outros tamanhos de espelhos alterar referências: 90920 T (duplo), 90930 T (triplo), 90940 T (quádruplo), 90950 T (quíntuplo).

acabamentos



APOLO5000

**standard**

ref.

BR Branco50910 **TBR****MF** Marfim50910 **TMF****mate**

ref.

BM Branco Mate50910 **TBM****PM** Preto Mate50910 **TPM****metalizada**

ref.

PR Prata50910 **TPR****PL** Platina50910 **TPL****GR** Grafite50910 **TGR****CH** Champanhe50910 **TCH**

*para outros tamanhos de espelhos alterar referências: **50921 T** (duplo horizontal), **50931 T** (triplo horizontal), **50941 T** (quádruplo horizontal), **50922 T** (duplo vertical), **50932 T** (triplo vertical), **50942 T** (quádruplo vertical).





SIZA
Comando FM com Display e Bluetooth




LATINA
Central com USB, Bluetooth e Jack 3,5 mm




SOLO

comandos		ref.	cor
	Comando FM com Display e Bluetooth 230 V~ - 2 Módulos Dispõe de sintonizador de rádio FM Compatibilidade Bluetooth Mono e/ou Estéreo Alimentação: 100 - 240 V ~ Impedância: 2 saídas a 8 Ω cada Potência por saída: 2 W	75401 S	BR BM PM AL
	Comando FM 230 V~ - 2 Módulos Dispõe de sintonizador de rádio FM Mono e/ou Estéreo Alimentação: 100 - 240 V ~ Impedância: 2 saídas a 8 Ω cada Potência por saída: 2 W	75400 S	BR BM PM AL

ORQUESTRA

central		ref.	cor
	Central com USB, Bluetooth e Jack 3,5 mm 12 V --- - 2 Módulos Permite a entrada e distribuição de 1 fonte externa do tipo Jack 3,5 mm, USB ou Bluetooth Distribui som até 8 comandos	75411 S	BR BM PM AL
comandos			
	Comando FM com Display e Bluetooth 12 V --- - 2 Módulos Dispõe de sintonizador de rádio FM Compatibilidade Bluetooth Mono e/ou Estéreo Alimentação: 12 V --- Impedância: 2 saídas a 8 Ω cada Potência por saída: 2 W	75421 S	BR BM PM AL
	Comando FM com Display 12 V --- - 2 Módulos Dispõe de sintonizador de rádio FM Mono e/ou Estéreo Alimentação: 12 V --- Impedância: 2 saídas a 8 Ω cada Potência por saída: 2 W	75420 S	BR BM PM AL

acessórios mecQ45		ref.	cor
	Aro Q45 para Aparelhagem de Embeber (Série Siza e Quadra)	45993	
	Aro Q45 com Garras para Aparelhagem de Embeber (Série Siza e Quadra)	45994	
	Aro de Fixação para Aparelhagem de Embeber LATINA - 2 módulos	42993	-
	Aro de Fixação com Garras para Aparelhagem de Embeber LATINA - 2 módulos	42994	
	Aro de Fixação à Caixa até 3 Módulos	41994	

ORQUESTRA: ver fonte de alimentação na página 16.

S - Semimontado. | BR - Branco; MF - Marfim; GE - Gelo; PE - Pérola; AL - Alumina; IS - Gris; PM - Preto Mate; DU - Dourado; BM - Branco Mate; PR - Prata; GR - Grafite; PL - Platina; CH - Champagne.

acabamentos

SIZA

**standard**

ref.

BR Branco**43910 TBR****mate**

ref.

BM Branco Mate**43910 TBM****AL** Alumina**43910 TAL****PM** Preto Mate**43910 TPM**

*para outros tamanhos de espelhos alterar referências: **43920 T** (SIZA duplo), **43930 T** (SIZA triplo), **43940 T** (SIZA quádruplo).

acabamentos

QUADRA

**standard**

ref.

BR Branco**45910 TBR****mate**

ref.

BM Branco Mate**45910 TBM****AL** Alumina**45910 TAL****PM** Preto Mate**45910 TPM**

*para outros tamanhos de espelhos alterar referências: **45920 T** (duplo), **45930 T** (triplo), **45940 T** (quádruplo).

acabamentos



LATINA

**standard**

ref.

ref.

BR Branco42910 **TBR**41914 **TBR****aquarella**

ref.

ref.

BM Branco Mate42910 **TBM**41914 **TBM****AL** Alumina42910 **TAL**41914 **TAL****PM** Preto Mate42910 **TPM**41914 **TPM****lyra**

ref.

ref.

CE Creme42910 **TCE**41914 **TCE****AZ** Azul42910 **TAZ**41914 **TAZ****AM** Amarelo42910 **TAM**41914 **TAM****VR** Verde42910 **TVR**41914 **TVR****LR** Laranja42910 **TLR**41914 **TLR****RJ** Vermelho42910 **TRJ**41914 **TRJ****ligna**

ref.

ref.

RO Carvalho42910 **TRO**41914 **TRO****FA** Faia42910 **TFA**41914 **TFA****MG** Mogno42910 **TMG**41914 **TMG****WG** Wenge42910 **TWG**41914 **TWG**

*para outros tamanhos de espelhos alterar referências: **42920 T** (duplo), **42930 T** (triplo), **42940 T** (quádruplo), **41916 T** (3 módulos), **41917 T** (4 módulos), **41918 T** (6 módulos), **41926 T** (3+3 módulos).

acabamentos



LATINA

**metallum**

ref.

ref.

LU Alumínio42910 **TLU**41914 **TLU****RB** Rubro42910 **TRB**41914 **TRB****CO** Cobre42910 **TCO**41914 **TCO****OR** Ouro42910 **TOR**41914 **TOR****CR** Crómio42910 **TCR**41914 **TCR****croma**

ref.

ref.

BH Branco Mate / Crómio42910 **TBH**41914 **TBH****AH** Alumina / Crómio42910 **TAH**41914 **TAH****PH** Preto Mate / Crómio42910 **TPH**41914 **TPH****crystal**

ref.

CB Cristal / Branco Mate41916 **TCB****CA** Cristal / Alumina41916 **TCA****CK** Cristal / Preto Mate41916 **TCK****EB** Cristal Preto / Branco Mate41916 **TEB****EA** Cristal Preto / Alumina41916 **TEA****EP** Cristal Preto / Preto Mate41916 **TEP**

*para outros tamanhos de espelhos alterar referências: **42920 T** (duplo), **42930 T** (triplo), **42940 T** (quádruplo), **41916 T** (3 módulos), **41917 T** (4 módulos), **41918 T** (6 módulos), **41926 T** (3+3 módulos),



Altifalantes de 3" e 5"
grelha redonda



Altifalantes de 3" e 5"
grelha quadrada

acessórios

altifalantes

5"



Altifalante de 5" - 8 Ohm

RMS: 35 W
Potência máxima: 50 W
Resposta de frequência: 75 - 20000 Hz

75121

Altifalante de 5" - 16 Ohm

RMS: 35 W
Potência máxima: 50 W
Resposta de frequência: 75 - 20000 Hz

75122

3"



Altifalante de 3" - 8 Ohm

RMS: 20 W
Potência máxima: 30 W
Resposta de frequência: 130 - 20000 Hz

75131

Altifalante de 3" - 16 Ohm

RMS: 20 W
Potência máxima: 30 W
Resposta de frequência: 130 - 20000 Hz

75132

2"



Altifalante de 2" - 8 Ohm

Potência máxima: 10 W
Resposta de frequência: 450 - 5000 Hz

2º Sem.
2024

75141

Altifalante de 2" - 16 Ohm

Potência máxima: 10 W
Resposta de frequência: 450 - 5000 Hz

2º Sem.
2024

75142

centros

ref.

cor



Grelha Redonda para Altifalante de 5"
Dimensões Exteriores (mm): ø 204

75128 T

BR



Grelha Quadrada para Altifalante de 5"
Dimensões Exteriores (mm): 204 x 204

75129 T



Grelha Redonda para Altifalante de 3"
Dimensões Exteriores (mm): ø 118

75138 T

BR



Grelha Quadrada para Altifalante de 3"
Dimensões Exteriores (mm): 118 x 118

75139 T



Centro para Altifalante 2"

90710 T

BR MF
GE PE AL
IS PM DU

Centro para Altifalante 2"

50710 T

BR MF
BM PM
PR GR PL CH

T - Tecla, Centro ou Espelho. | C - Peça Completa. | BR - Branco; MF - Marfim; GE - Gelo; PE - Pérola; AL - Alumina; IS - Gris; PM - Preto Mate; DU - Dourado; BM - Branco Mate; PR - Prata; GR - Grafite; PL - Platina; CH - Champanhe.

altifalantes

ref. cor

salientes de 5"



Altifalante de 2 Vias Saliente Extraplano de 5" - 8 Ohm

Dimensões Exteriores (mm): 274 x 185 x 36,5

RMS: 25 W

Potência máxima: 40 W

Resposta de frequência: 80 - 19000 Hz

75104 C

BR

Altifalante de 2 Vias Saliente Extraplano de 5" - 16 Ohm

Dimensões Exteriores (mm): 274 x 185 x 36,5

RMS: 25 W

Potência máxima: 40 W

Resposta de frequência: 80 - 19000 Hz

75105 C

fontes de alimentação

ref. cor



Fonte de Alimentação para Teto Falso 12 V \equiv 18 W

Entrada: 100-240 V ~ | 50 - 60 Hz

Saída: 12 V \equiv - 18 W - 1,5 A

Até 1 Central de Som e 2 Comandos

75054



Fonte de Alimentação para Calha DIN 12 V \equiv 24 W

Entrada: 100-240 V ~ | 50 - 60 Hz

Saída: 12 V \equiv - 24 W - 2 A

Até 1 Central de Som e 4 Comandos

Ocupa 2 módulos DIN

75055

-



Fonte de Alimentação para Calha DIN 12 V \equiv 54 W

Entrada: 100-240 V ~ | 50 - 60 Hz

Saída: 12 V \equiv - 54 W - 4,5 A

Até 1 Central de Som e 8 Comandos

Ocupa 3 módulos DIN

75056

amplificador

ref. cor



Amplificador Estéreo para Teto Falso - 12 V \equiv

Potência de saída: Estéreo - 12 W + 12 W (4 Ohm) ou 6 W + 6 W (8 Ohm);

Mono - 12 W (4 Ohm) ou 6 W (8 Ohm)

Alimentação: 12 V \equiv 4 Altifalantes Mono ou 8 Altifalantes Stereo por Amplificador

Função: Stand by

75033

[i Ver Informação Técnica -pág. 23](#)

C - Peça Completa. | BR - Branco.

The background of the page is a solid blue color with a series of concentric white circles centered in the middle, creating a ripple effect.

Informação Técnica

Seleção de Instalação

SOLO (230 V ~)

Composição



Comandos



Altifalantes

Solo é o **Sistema sem Central** - Permite a difusão e controlo do som (FM ou Bluetooth*) num determinado espaço através do **Comando de Som**.

Este sistema é composto pelos seguintes elementos:

- Comandos
- Altifalantes

* Segundo versão do comando

ORQUESTRA (12 V =)

Composição



Fontes de Alimentação



Central



Comandos



Amplificador
(Opcional)



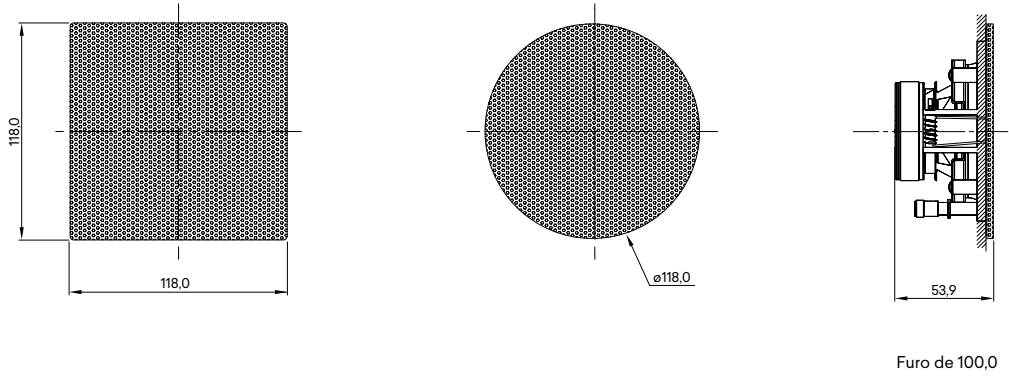
Altifalantes

Permite a difusão sonora do mesmo sinal áudio proveniente de uma fonte externa conectada na **Central** (USB, Bluetooth ou Jack 3,5 mm) por diferentes espaços com controlo individualizado do volume através dos vários **Comandos**.

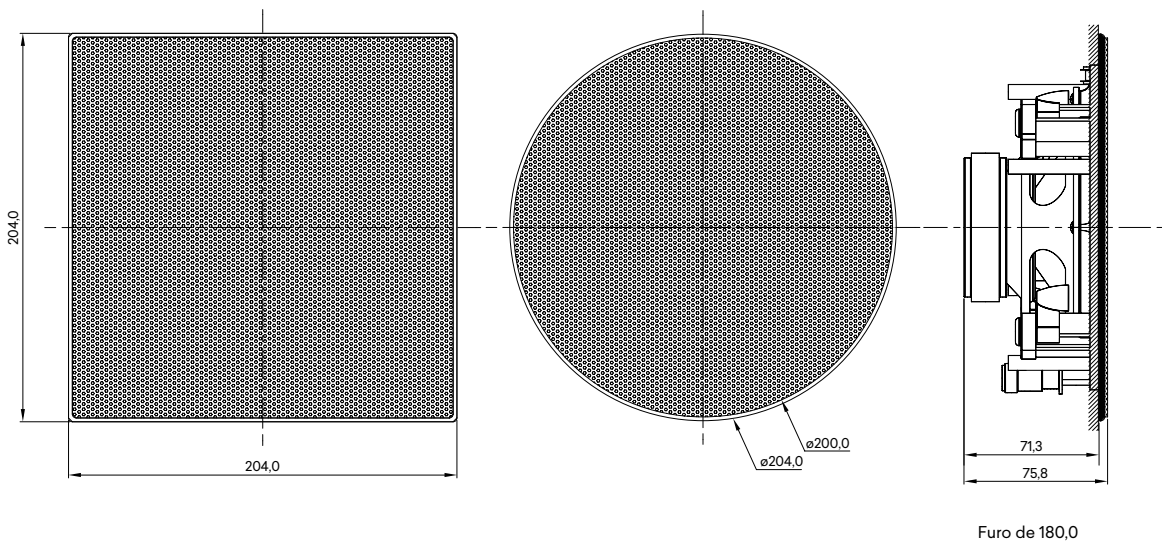
Este sistema é composto pelos seguintes elementos:

- Fonte de Alimentação
- Central
- Comando de Som
- Amplificador
- Altifalantes

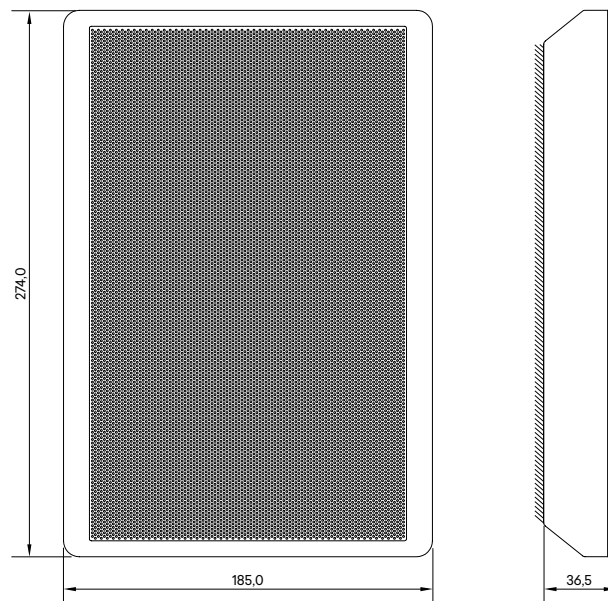
Dimensões - 75131 | 75132 (mm)



Dimensões - 75121 | 75122 (mm)

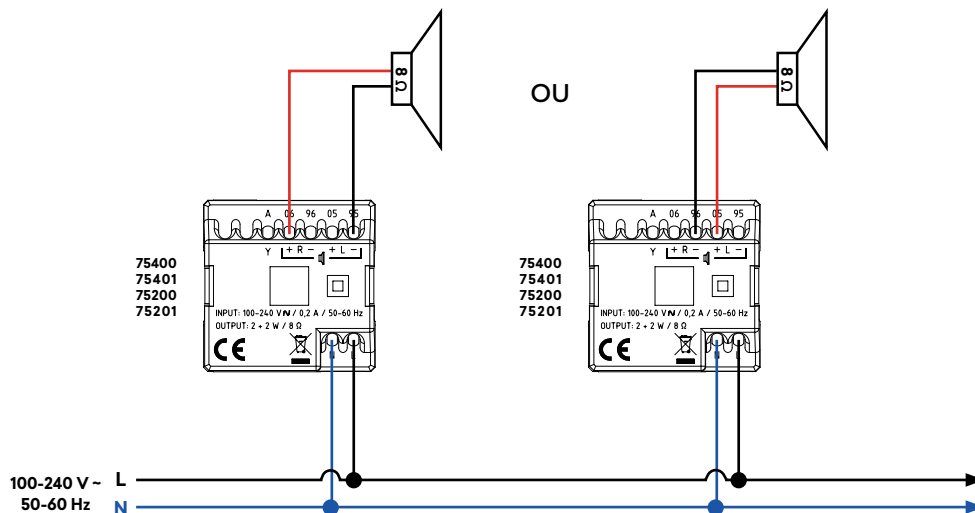


Dimensões - 75104 C | 75105 C (mm)

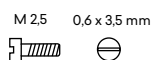
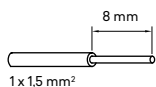
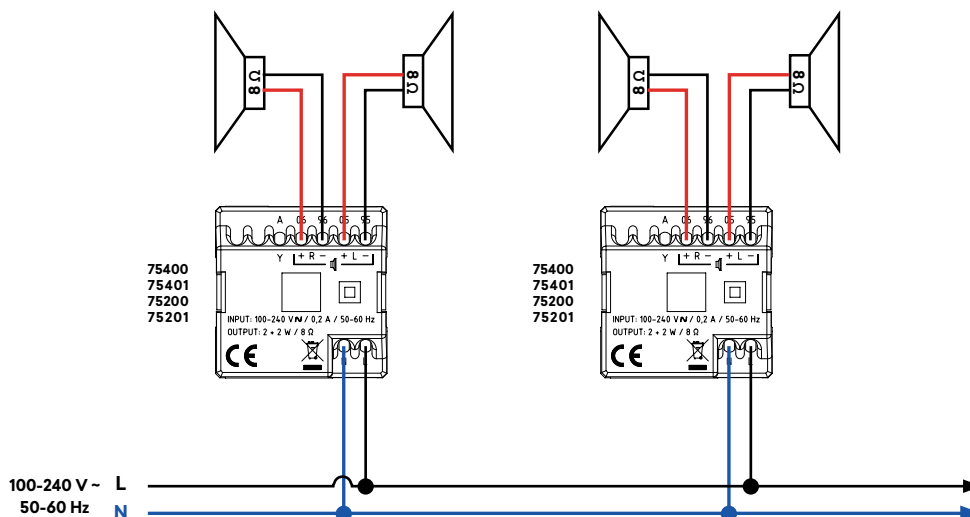


SOLO (230 V ~)

Mono



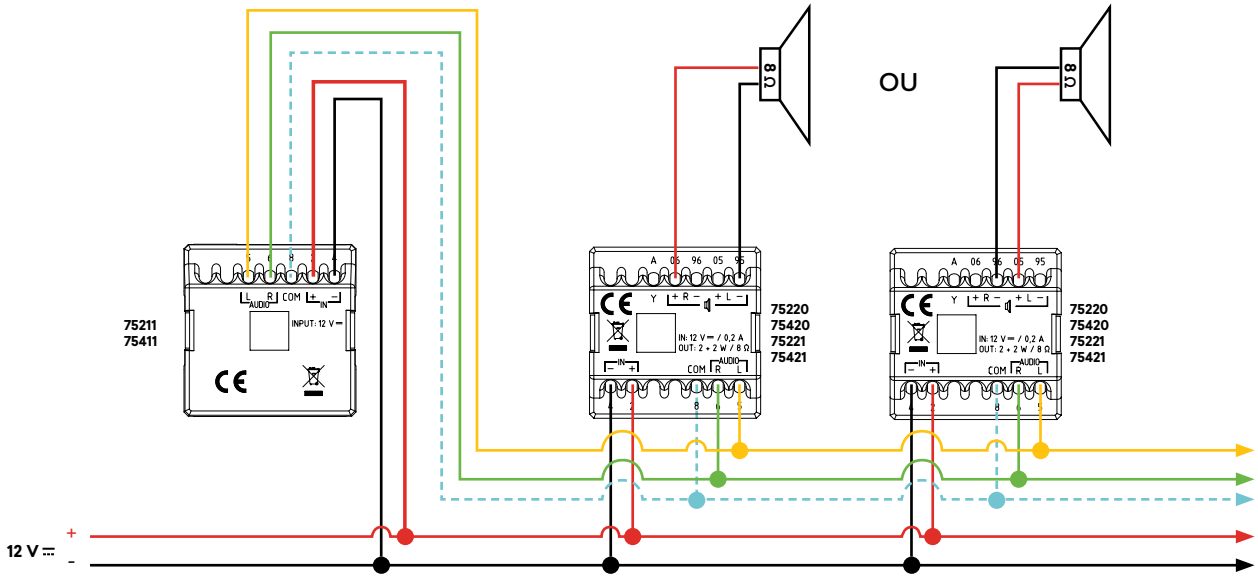
Estéreo



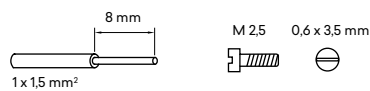
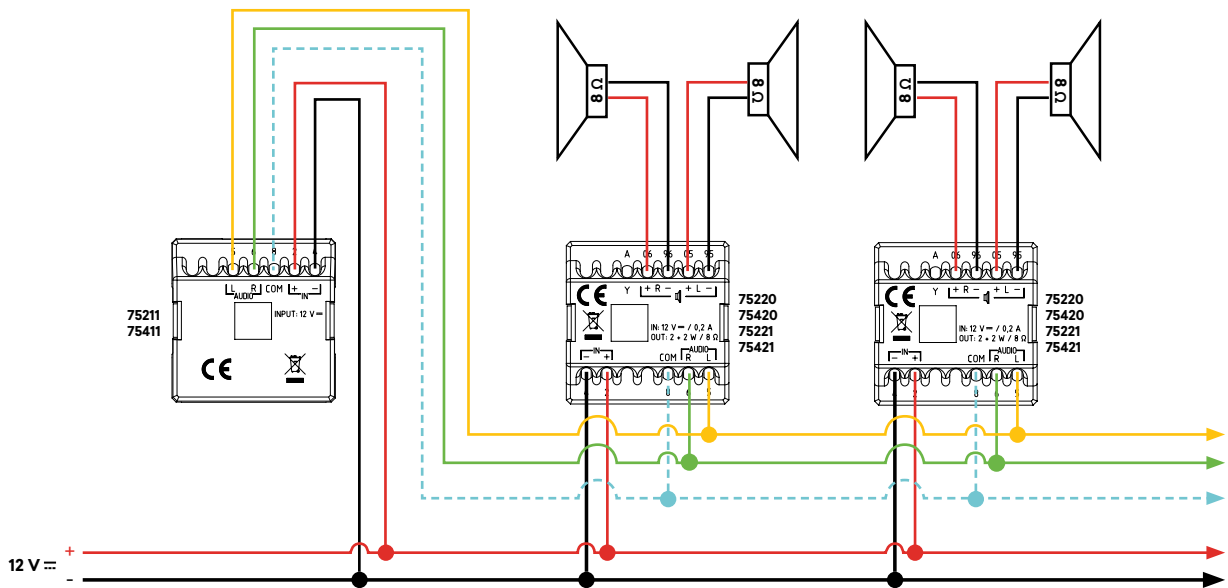
Esquemas de Ligação

ORQUESTRA (12 V =)

Mono



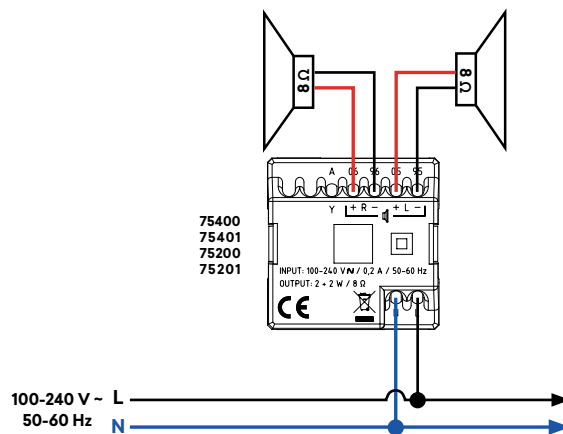
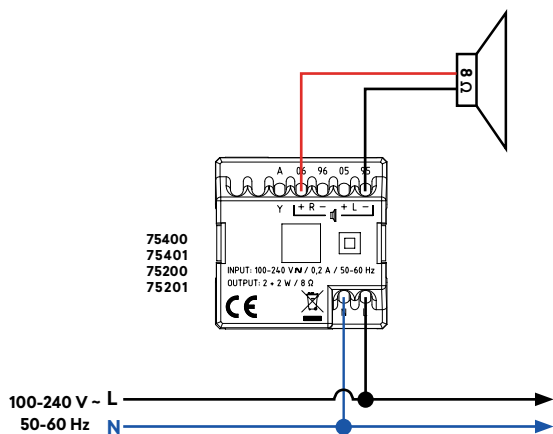
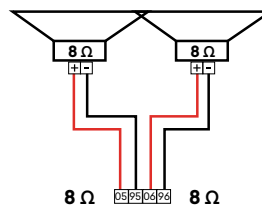
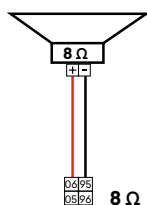
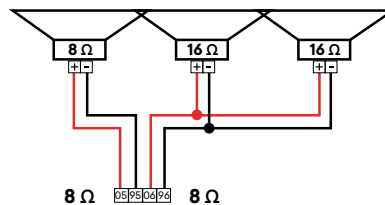
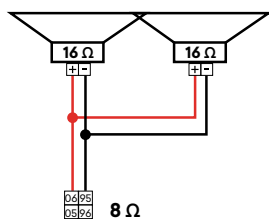
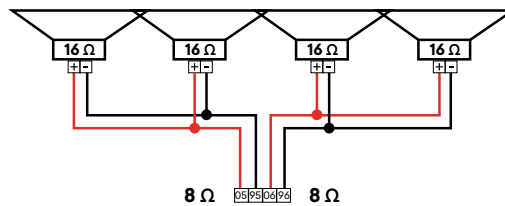
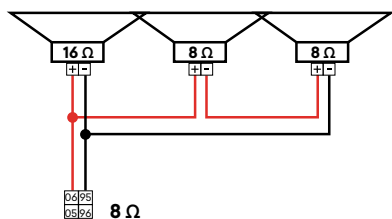
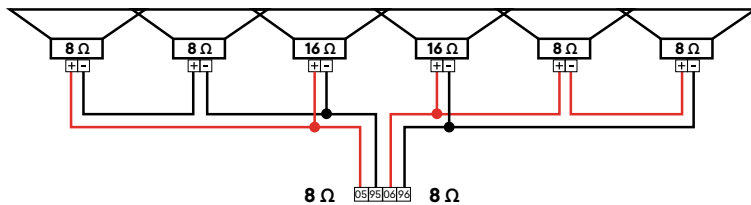
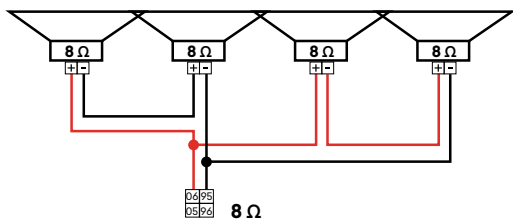
Estéreo



ALTIFALANTES

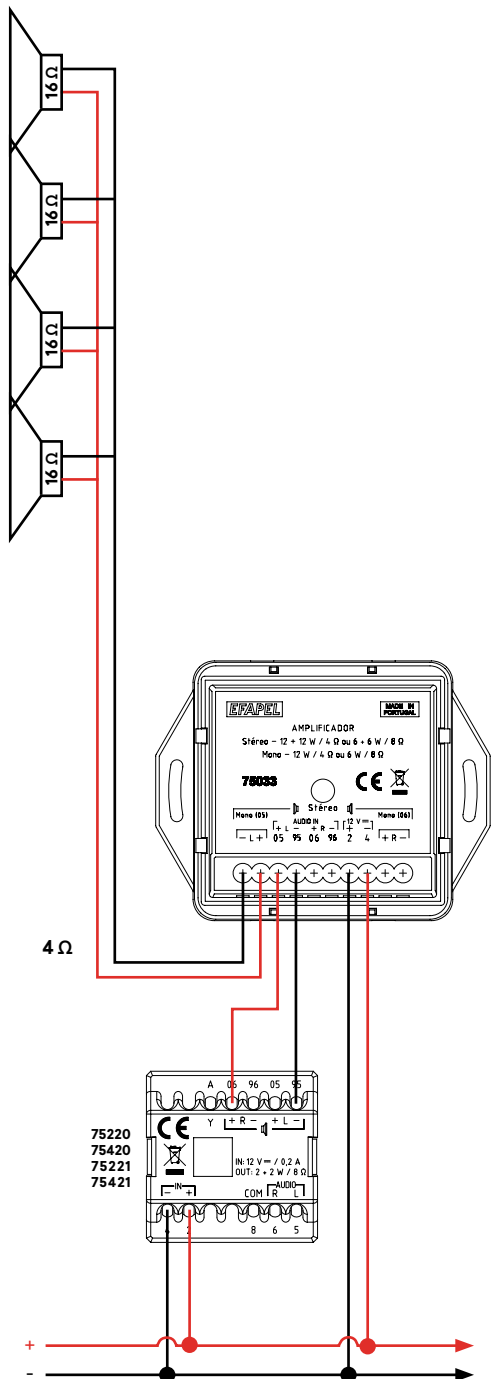
Mono

Estéreo

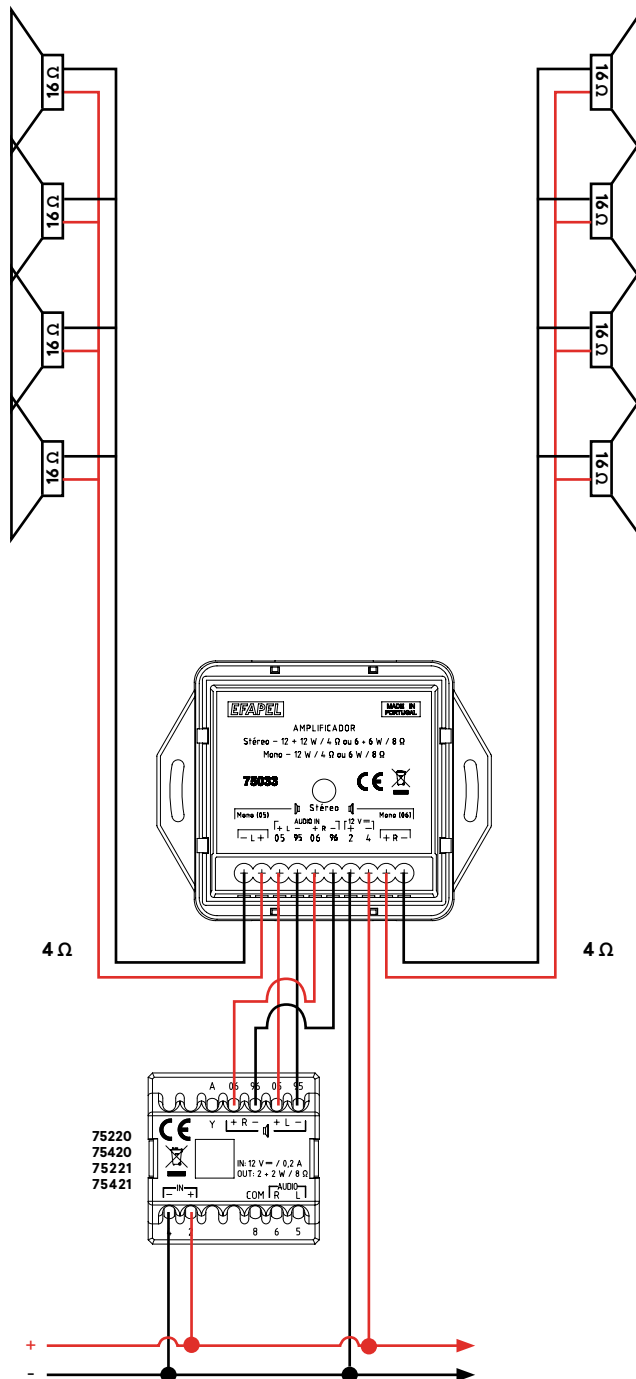


ALTIFALANTES

Mono



Estéreo





efapel.com



Serpins,
3200-355 Serpins
Portugal

Portugal
efapel@efapel.com
+351 239 970 130

Export
export@efapel.com
+351 239 970 135

SAT Serviço de Apoio Técnico
sat@efapel.com
+351 239 970 132

