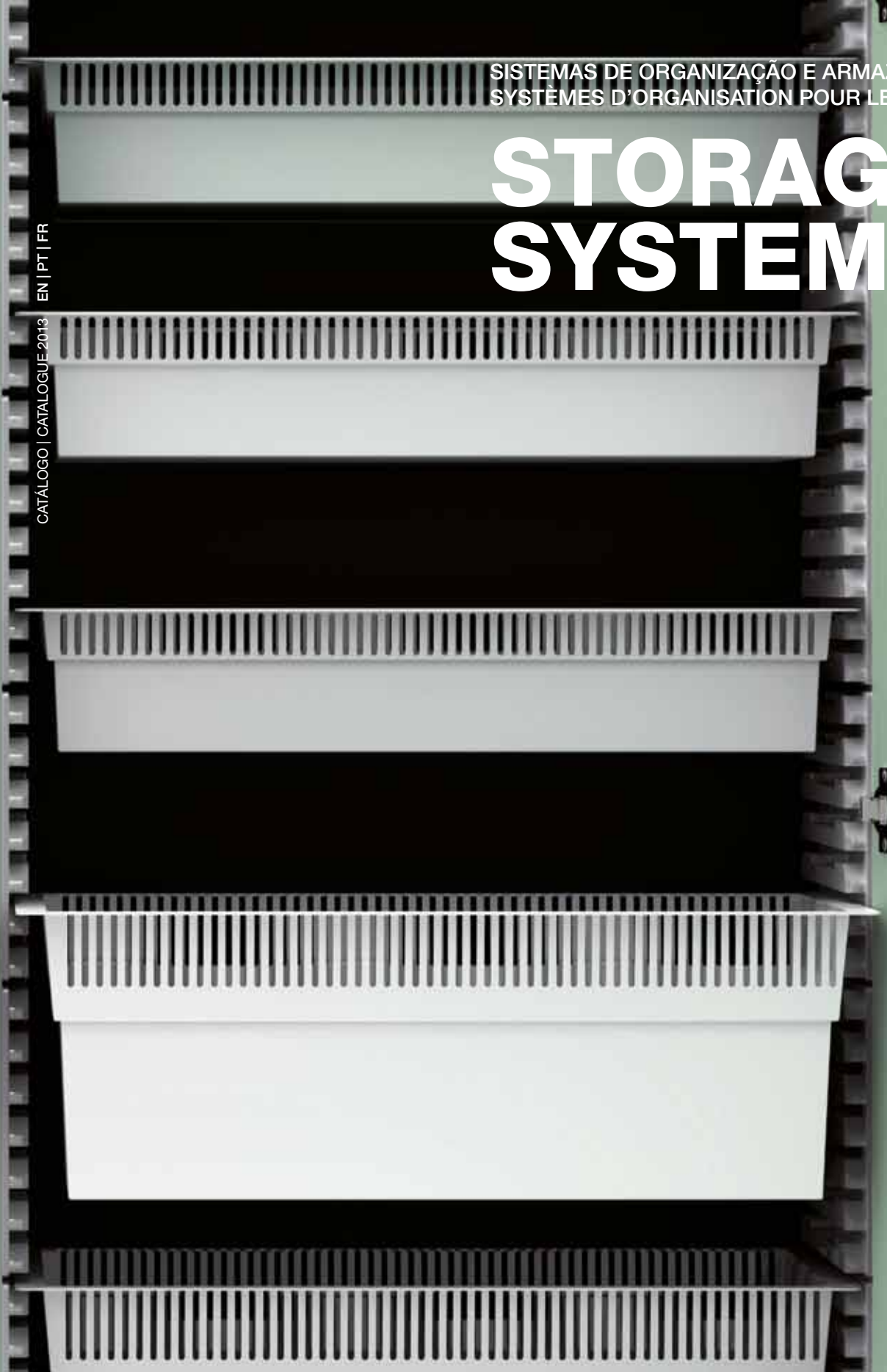


SISTEMAS DE ORGANIZAÇÃO E ARMAZENAMENTO |
SYSTÈMES D'ORGANISATION POUR LE STOCKAGE

STORAGE SYSTEMS

EN | PT | FR

CATÁLOGO | CATALOGUE 2013



THE HEALTH AREA AND STORAGE

EN

The Health and Medicine areas and its correspondent systems are changing: new procedures and IT are constantly redefined and integrated.

The future of these spaces should consider aspects such as the relation between new functionalities, facilities, accesses, control, comfort, flows and the efficient and pleasant relation between the professional and the patient. In fact, the evolution and development are inevitable and the environments in the health area should be imposingly flexible, in order to make the integration of new systems, technologies and protocols possible.

Industrial Laborum Ibérica, based on its wide experience on product development for the health area and on the research of ergonomic factors, tries to present more efficient and flexible solutions for hospital spaces. Besides, it recognizes that variety and aesthetics are essential potentialities for the selection moment, once that are qualities which have a major impact on the space's perception by professionals and patients.

Additionally, the current security standards and regulations on the development of hospitals and other health care units demand the combination of several elements, such as:

- planning of installation's plants,
- accurate maintenance,
- enough quantities of individual and collective security equipments.

Therefore, ILI works very closely with the customer on the redefinition of the health spaces' future, promoting the necessary tools for its re-thinking and for the practice and daily improvement. Our experience allows us to conclude that small details set the difference in what concerns the health professionals' work quality.

PT

As áreas da Saúde, Medicina e os seus respectivos sistemas estão em mudança: são constantemente redefinidos e integrados novos procedimentos e tecnologias da informação.

O futuro destes espaços deverá considerar variáveis como a relação entre novas funcionalidades, facilidades, acessos, controlos, conforto, fluxos e a relação eficiente e agradável entre profissional e paciente. De facto, o desenvolvimento e a evolução são inevitáveis, e os ambientes na área da saúde devem ser imponentemente flexíveis para possível integração de novos sistemas, tecnologias e protocolos.

A Industrial Laborum Ibérica, com base na sua vasta experiência no desenvolvimento de produto na área de saúde e na pesquisa de factores ergonómicos, procura apresentar soluções para os espaços hospitalares, sobretudo mais eficientes e flexíveis. Reconhece, ainda, que potencialidades como a variedade e a estética são essenciais no momento de selecção já que têm grande impacto na percepção do espaço pelos profissionais e pacientes.

Adicionalmente, as actuais normas e regulamentos de segurança no desenvolvimento de hospitais e outras unidades de saúde exigem a articulação de vários elementos:

- planeamento de instalações,
- manutenção rigorosa,
- quantidades necessárias de equipamentos de segurança individuais e colectivos.

A ILI trabalha, assim, numa relação estreita com o cliente na redefinição do futuro dos espaços de saúde, promovendo as ferramentas necessárias para repensar e melhorar a prática e o seu dia-a-dia. A nossa experiência permite concluir que pequenos detalhes marcam a diferença na qualidade do trabalho dos profissionais de saúde.

FR

Les domaines de la santé, médecine et leurs respectifs systèmes évoluent: ils sont constamment redéfinis et de nouvelles procédures et technologies d'information sont intégrées. Le futur de ces espaces devra tenir en compte toutes les variables comme la relation entre les nouvelles fonctionnalités, facilités, accès, contrôle, confort, fluxes et la relation entre efficacité et agréable entre les professionnels et les patients. En fait, le développement et l'évolution sont inévitables, et les environnements dans les soins de santé doivent être singulièrement flexibles pour la possible intégration de nouveaux systèmes, technologies et protocoles.

Industrial Laborum Ibérica, basée sur sa vaste expérience dans le développement de produits dans le domaine de la santé et de l'étude de facteurs ergonomiques, cherche à apporter des solutions pour les espaces hospitaliers, surtout, plus efficaces et flexibles. Nous reconnaissons également que le potentiel de la variété et de l'esthétique sont essentiels au moment de la sélection car ils ont un grand impact sur la perception de l'espace par les professionnels et les patients.

En outre, les actuelles normes en vigueur et les règlements de sécurité en ce qui concerne le développement des hôpitaux et des autres établissements de soins de santé exigent l'articulation de plusieurs éléments:

- planification des installations,
- entretien rigoureux,
- quantités de matériel de sécurité individuel et collectif nécessaire.

ILI travaille de cette façon, avec une relation proche entre le client, dans la redefinição de l'avenir des zones de santé, en fournissant les outils nécessaires pour repenser et améliorer la pratique et le quotidien. Notre expérience démontre que les petits détails marquent la différence dans la qualité du travail des professionnels de la santé.

EN

In this regard, for a rational and efficient optimization of the storage space reflected its economical usage, ILI develops its furniture reckoning the possibility to integrate drawers and divisions.

These systems favour an easy and logic organization and allow one to find any resource more quickly, assuring safety and facile cleansing, once they avoid product spillage or faults.

The systems present solutions for any type of division, contemplating a wide contexts' range: hospitals, laboratories, pharmacies, infirmaries and clinics.

PT

Neste sentido, em prol do aproveitamento eficaz e racional do espaço de armazenamento, que se traduz em economia de tempo e espaço, a ILI concebe o seu mobiliário admitindo a possibilidade de integrar sistemas de organização como gavetas e divisórias.

Estes sistemas promovem uma lógica intuitiva de organização, permitindo o acesso eficaz dos recursos e garantindo uma maior segurança e fácil limpeza, ao evitar enganos ou quedas de produtos.

Os sistemas apresentam soluções para qualquer tipo de divisão, dentro dos vários contextos: hospitais, laboratórios, farmácias, enfermarias e clínicas.

FR

En ce sens, et pour un aménagement efficace et rationnel de l'espace de stockage, qui se traduit par des économies de temps et d'espace, ILI a conçu son mobilier en admettant la possibilité d'incorporer des tiroirs et diviseurs.

Ce système favorise une organisation facile et logique permettant trouver les ressources plus rapidement et assurant une meilleure sécurité et un nettoyage facile, car il évite les erreurs ou les chutes des produits.

Ce système présente des solutions pour toutes les divisions au sein des différents paramètres: hôpitaux, laboratoires, pharmacies, hôpitaux, cliniques.





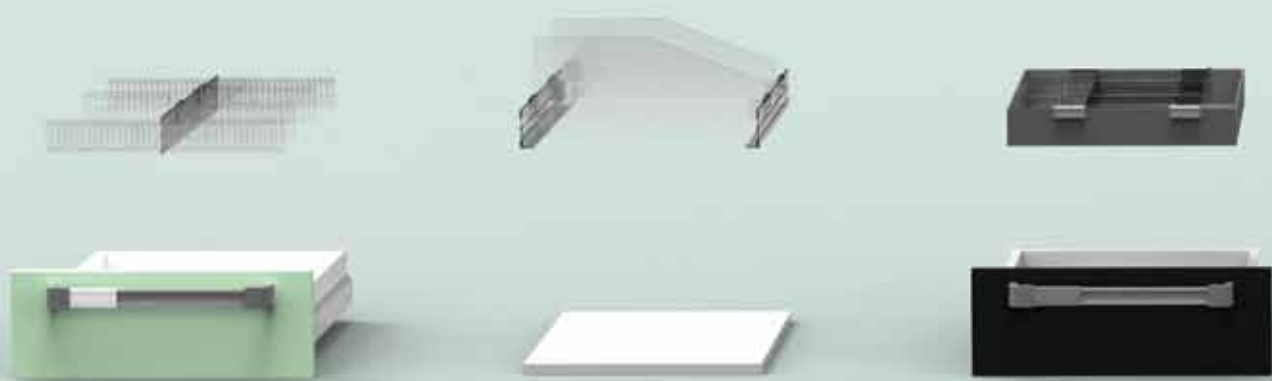












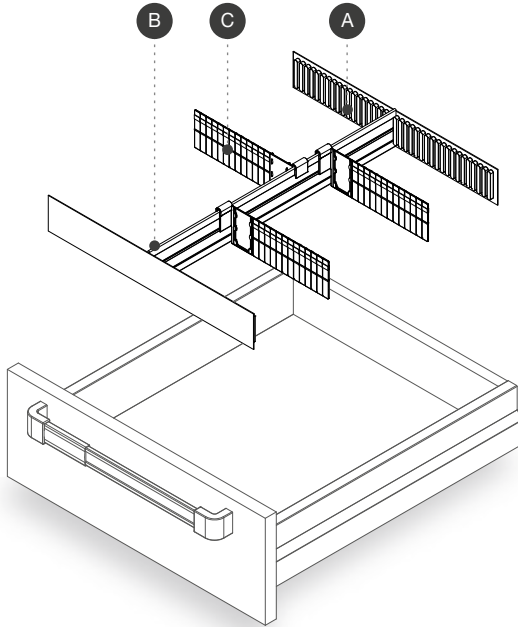
SISTEMAS DE ORGANIZAÇÃO E
ARMAZENAMENTO |
SYSTÈMES D'ORGANISATION POUR LE
STOCKAGE

ORGANIZATION SYSTEMS FOR STORAGE

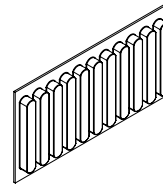


DRAWER DIVIDERS

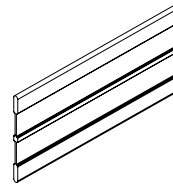
INSTALLATION WITH SLOTTED RAIL HOLDER | INSTALAÇÃO COM RÉGUA DE RANHURAS | INSTALLATION AVEC TABLETTE DE RAINURES



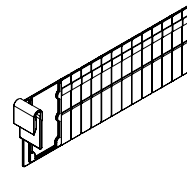
A
SLOTTED RAIL HOLDER | RÉGUA DE RANHURAS |
TABLETTE AVEC RAINURES



B
RAIL | CALHA | GOULOTTE



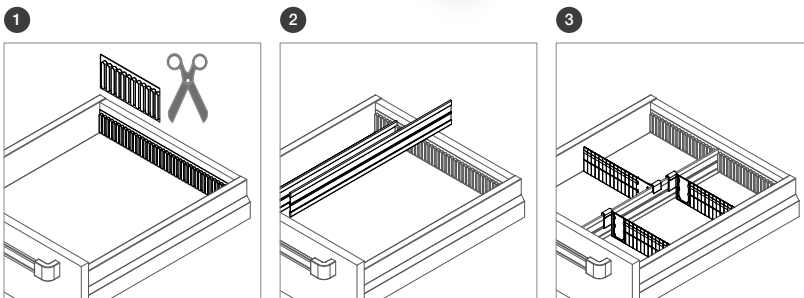
C
DIVIDER | DIVISOR | DIVISEUR



DIMENSIONS | DIMENSÕES | DIMENSIONS - mm

HEIGHT | ALTURA | HAUTEUR 35 - 55 - 100 - 125 - ≥150

* Any intermediate height is possible | Qualquer altura intermédia possível | Toute la hauteur intermédiaire possible

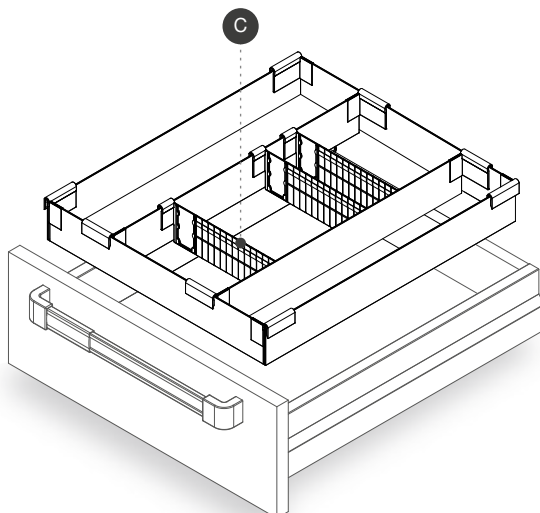


1
Cut as the slotted rail holder.
Cortar a régua de ranhuras com a medida da gaveta.
Couper la tablette de rainures avec la dimension du tiroir.

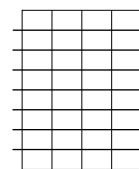
2
Fit the rails perpendicular to the slotted rail holder.
Encaixar as calhas perpendicularmente à régua de ranhuras.
Fixer les goulottes perpendiculairement à la tablette de rainures.

3
Place the dividers, adjusting them according to the intended divisions size.
Colocar os divisores, ajustando-os de acordo com o tamanho das divisões pretendido.
Placer les diviseurs, en les adaptant selon la dimension de la division prévue.

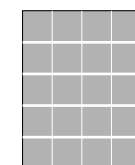
COMPLETE INSERT FOR DRAWERS | ENCAIXE COMPLETO PARA GAVETAS | SUPPORT COMPLET POUR TIROIRS



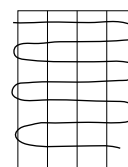
FIXED | FIXAS | FIXES



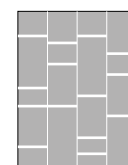
APPLICATION |
APLICAÇÃO |
APPLICATION



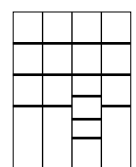
VARIABLE | VARIÁVEL |
VARIABLE



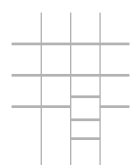
APPLICATION |
APLICAÇÃO |
APPLICATION



REMOVABLE |
REMOVÍVEL |
AMOVÍBLE



APPLICATION |
APLICAÇÃO |
APPLICATION



EN

The drawer dividers' system was designed to be adapted to the needs of both space and organisation and may be mounted on existing drawers.

It takes two distinct types:

- Installation with slotted rail holder;
- Complete insert for drawers.

PT

O sistema de divisórias para gavetas foi concebido de modo a adaptar-se às necessidades, tanto de espaço como de organização, podendo ser montado em gavetas existentes.

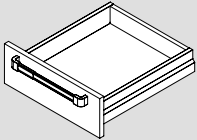
- Assume duas tipologias distintas:
- Instalação com régua de ranhuras;
 - Encaixe completo para gavetas.

FR

Le système de séparateurs pour tiroirs a été conçu pour s'adapter aux besoins d'espace et de l'organisation, et peut être installé sur les tiroirs existant.

- Ils sont disponibles en deux types distincts:
- Installation avec tablette de rainures;
 - Support complet pour tiroirs.

DRAWER
GAVETA
TIROIR

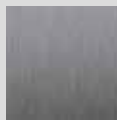


DIVIDERS
DIVISÓRIAS
DIVISEURS

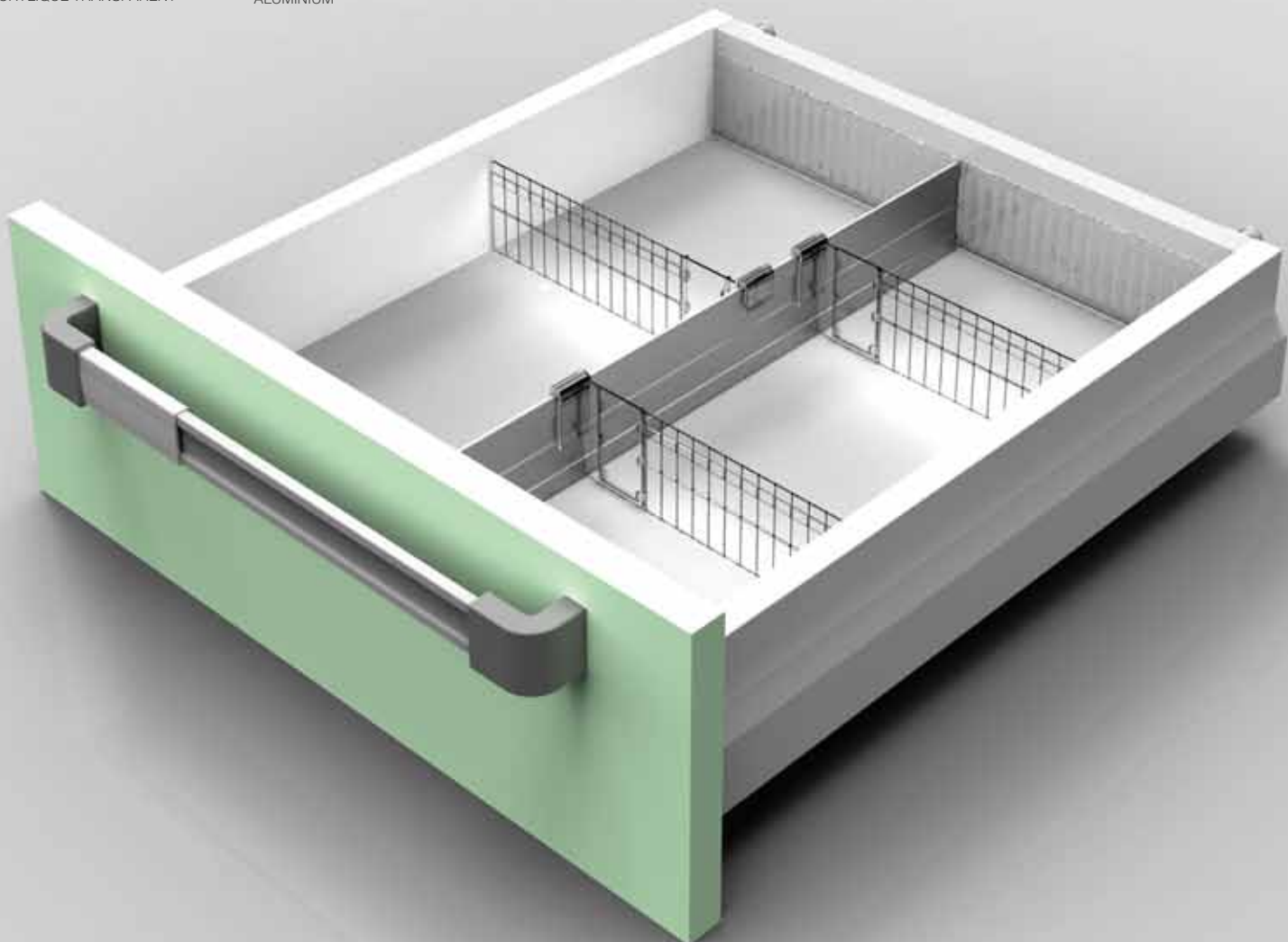


TRANSPARENT ACRYLIC
ACRÍLICO TRANSPARENTE
ACRYLIQUE TRANSPARENT

RAIL
CALHA
GOULOTTE

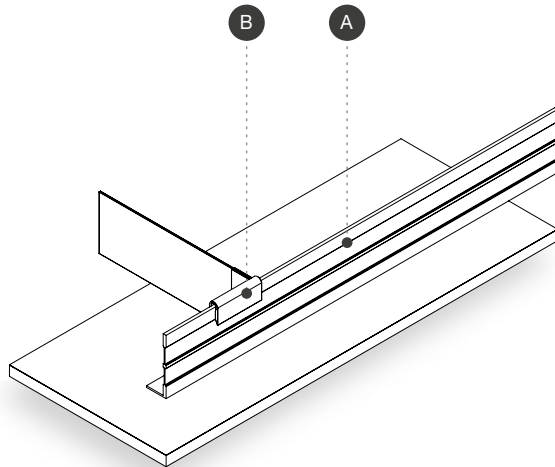


ALUMINUM
ALUMÍNIO
ALUMINIUM

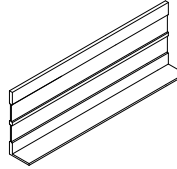


SHELF DIVIDERS

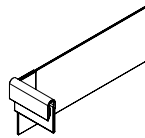
ANGLED SHELF FRONT | DIVISÃO COM CALHA NA FRENTE | DIVISION AVEC GOULOTTE EN FAÇADE



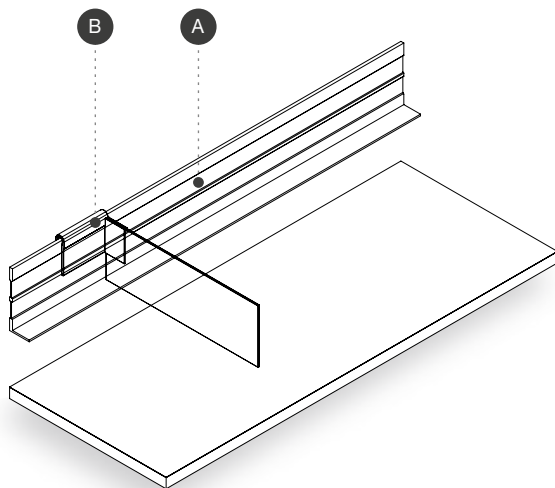
A
FRONTAL RAIL | CALHA FRONTAL |
GOULOTTE EN FAÇADE



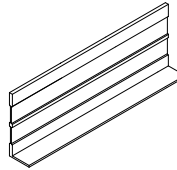
B
DIVIDER | DIVISOR | DIVISEUR



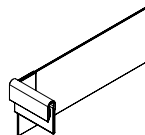
ANGLED SHELF BACK | DIVISÃO COM CALHA NO FUNDO | DIVISION AVEC GOULOTTE AU FOND



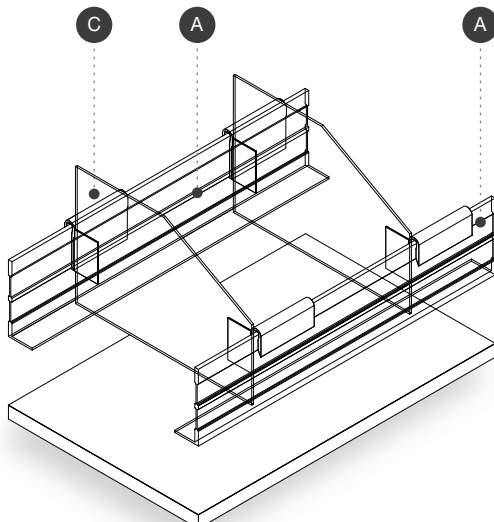
A
BACK RAIL | CALHA POSTERIOR | GOULOTTE DU FOND



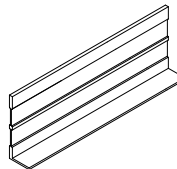
B
DIVIDER | DIVISOR | DIVISEUR



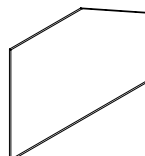
ANGLED SHELF BACK TO FRONT | DIVISÃO COM CALHA NA FRENTE E NO FUNDO | DIVISION AVEC GOULOTTE EN FAÇADE ET AU FOND



A
FRONT + BACK RAIL | CALHA FRONTAL + POSTERIOR |
GOULOTTE DE FAÇADE + POSTÉRIEUR



C
HIGH DIVIDER | DIVISOR ALTO | DIVISEUR HAUT



* It allows piling items for the storage |
Permite o armazenamento
de produtos empilhados | Il permette
le stockage de produits superposés

EN

The shelfdividers' system was designed with the aim of providing a useful system of organization and materials management, where the dividers display items with variable shapes and sizes.

It takes three distinct types:

- Angled shelf front;
- Angled shelf back;
- Angled shelf back to front.

PT

O sistema de divisórias para prateleiras foi concebido com o intuito de proporcionar um útil sistema de organização e de gestão de materiais, onde as divisórias ordenam os artigos de formas e tamanhos diversos.

Assume três tipologias:

- Divisão com calha na frente;
- Divisão com calha no fundo;
- Divisão com calha na frente e no fundo.

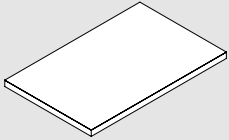
FR

Le système de diviseurs pour étagères a été conçu pour assurer un moyen utile d'organisation et de gestion des matériaux, où les diviseurs organisent les objets de formes et de tailles variables.

Ils assument trois types:

- Division avec goulotte en façade;
- Division avec goulotte au fond;
- Division avec goulotte en façade et au fond.

SHELF
PRATELEIRA
ÉTAGÈRE



DIVIDERS
DIVISÓRIAS
DIVISEURS

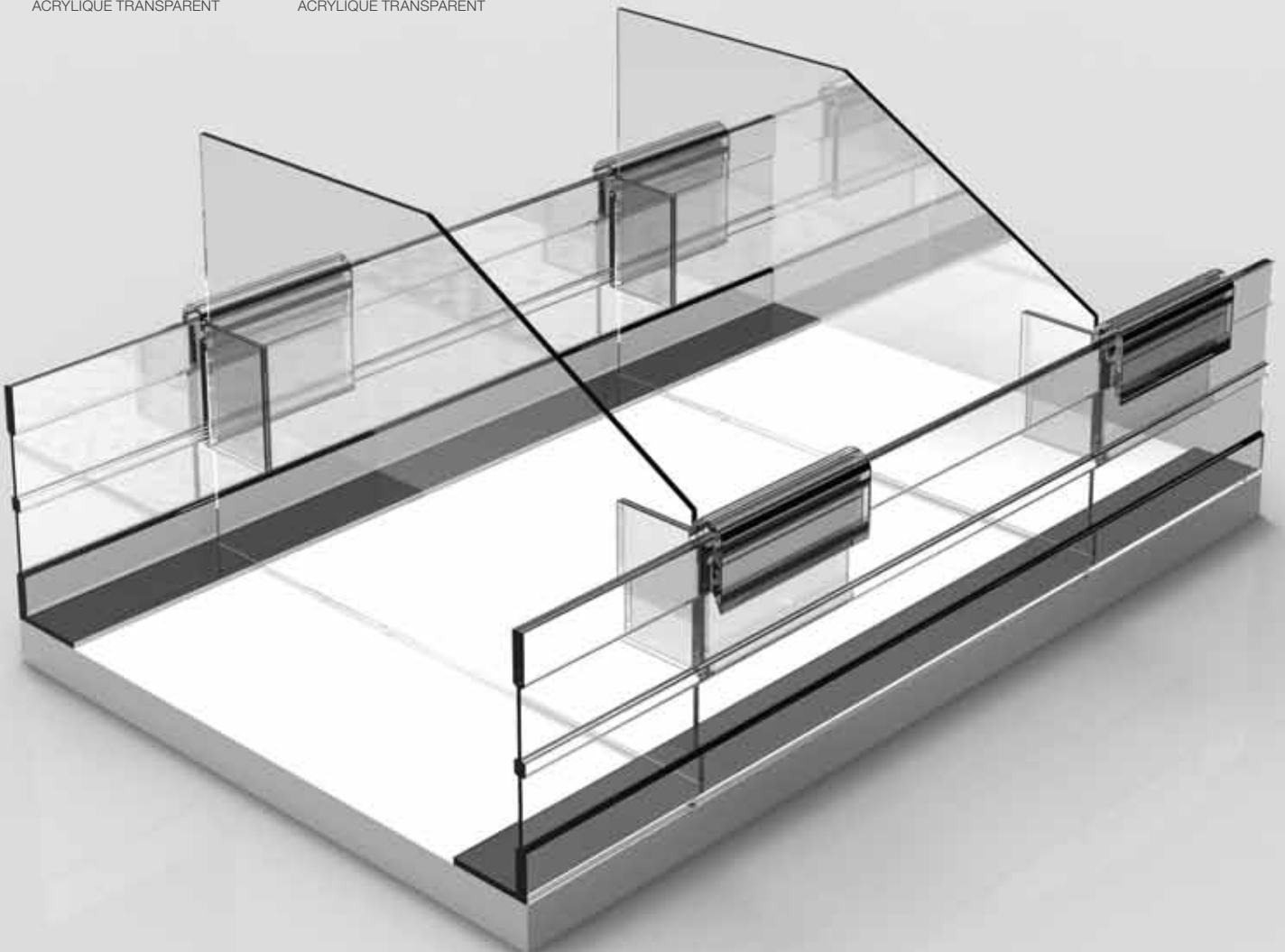


TRANSPARENT ACRYLIC
ACRÍLICO TRANSPARENTE
ACRYLIQUE TRANSPARENT

RAIL
CALHA
GOULOTTE

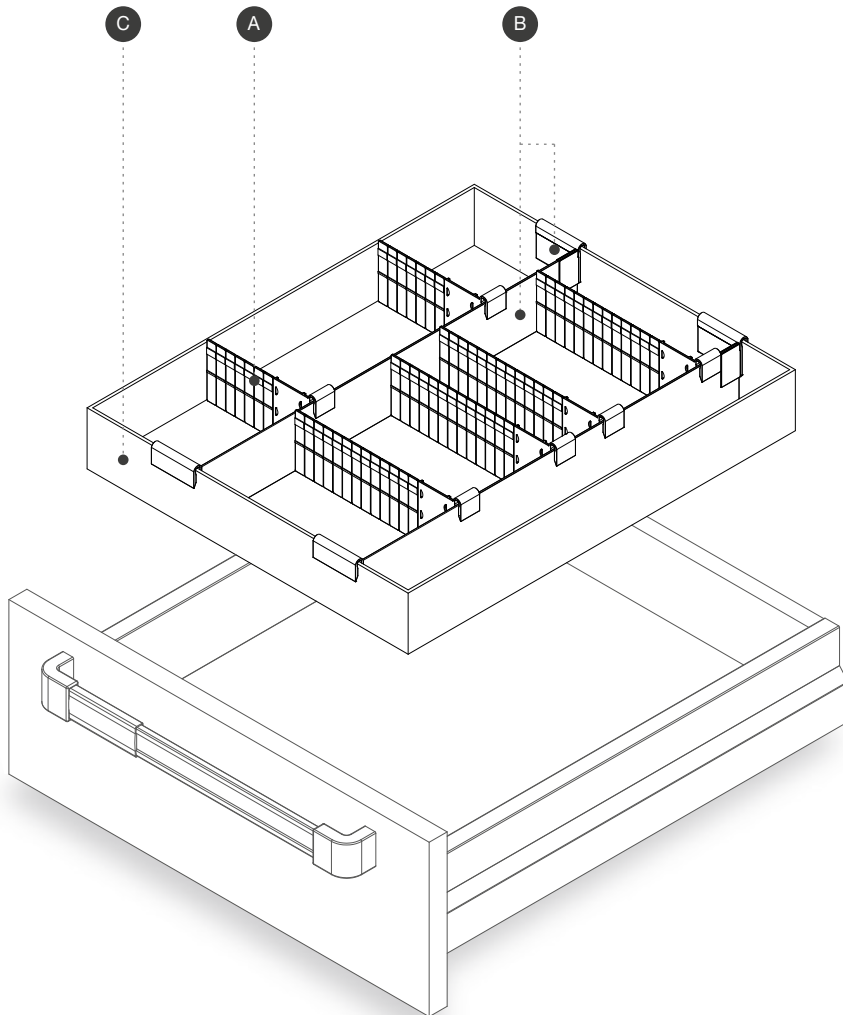


TRANSPARENT ACRYLIC
ACRÍLICO TRANSPARENTE
ACRYLIQUE TRANSPARENT



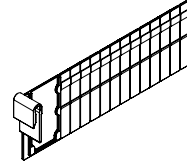
TABULEIROS COM
DIVISÓRIAS PARA GAVETAS |
PLATEAUX AVEC DIVISEURS POUR
TIROIRS

DRAWER TRAYS WITH DIVIDERS



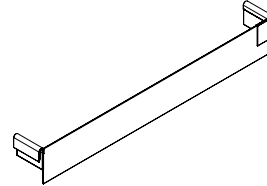
A

FLEXIBLE DIVIDER | DIVISOR FLEXÍVEL | DIVISEUR FLEXIBLE



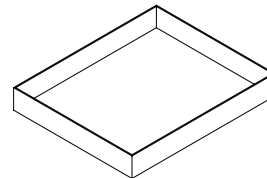
B

DIVIDER WITH ADITIONAL CLIP | DIVISOR COM CLIP ADICIONAL | DIVISEUR AVEC CLIP SUPPLÉMENTAIRE

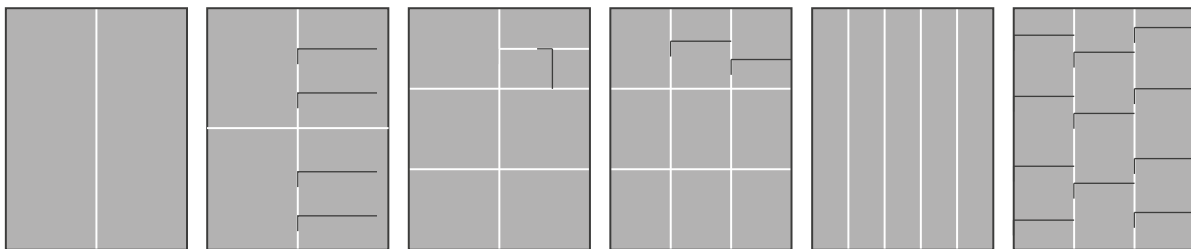


E

TRAY | TABULEIRO | PLATEAU



POSSIBLE LAYOUTS | DISPOSIÇÕES POSSÍVEIS | ARRANGEMENTS POSSIBLES



EN

Trays and boxes are individual, flexible and customized. They can be used for all sorts of tasks: from work preparation to sorting to interim storage and transport.

They consist of three individual components:

- tray;
- dividers with additional clips;
- flexible dividers.

PT

Os tabuleiros para gavetas são individuais e flexíveis, podendo ser utilizados em todo o tipo de contextos: na preparação de trabalhos, durante a triagem, armazenamento provisório, transporte.

São constituídos por três elementos individuais:

- tabuleiro;
- divisores com clip adicional;
- divisores flexíveis.

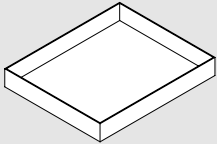
FR

Les plateaux pour tiroirs sont individuels, flexibles et peuvent être personnalisés. Ils sont utilisés dans tous les types de contextes: la préparation de travail, pour le dépistage, le stockage temporaire, le transport.

Ils se composent de trois éléments individuels:

- plateau;
- diviseurs avec clip supplémentaires;
- diviseurs flexibles.

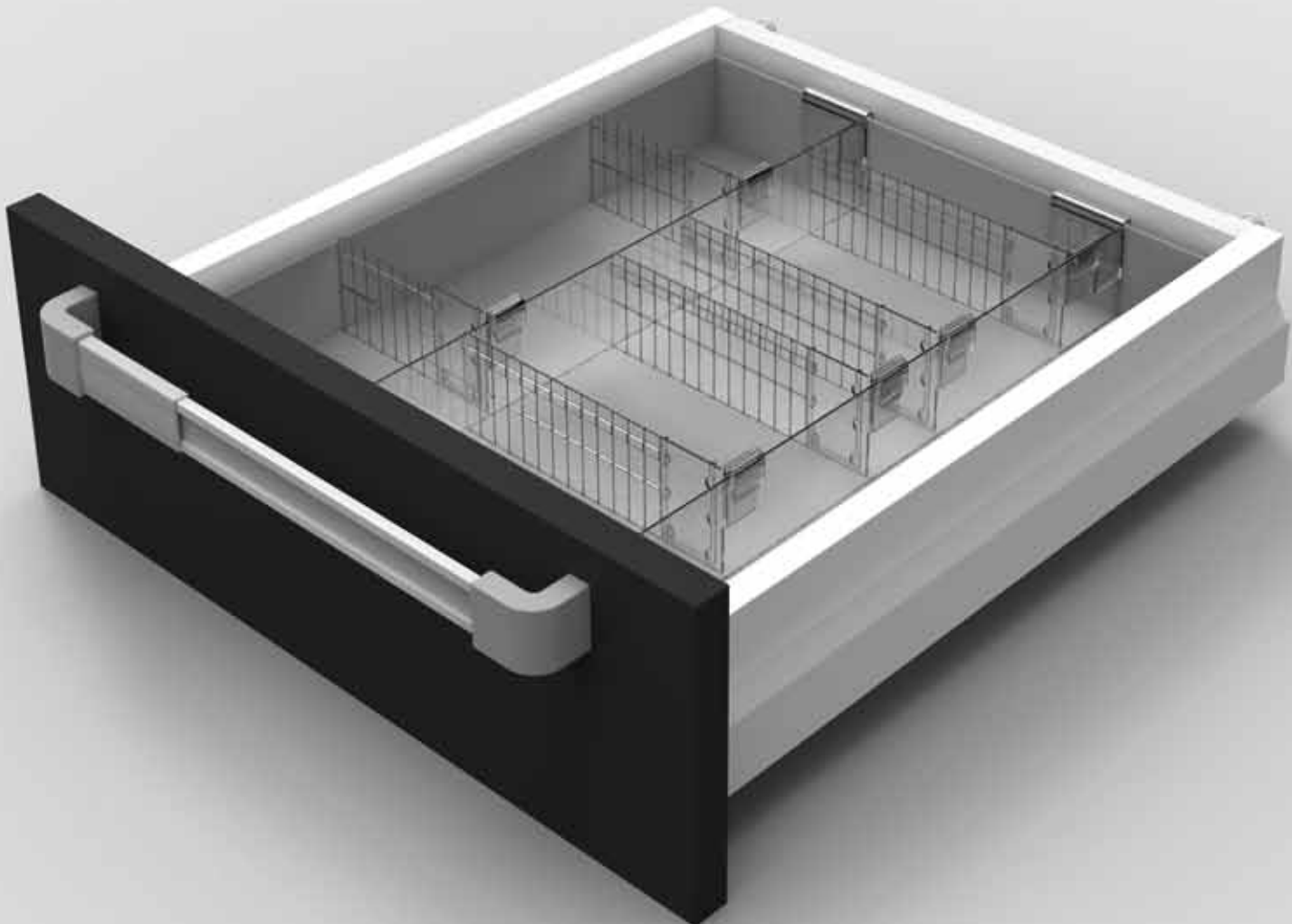
TRAY
TABULEIRO
PLATEAU



DIVIDERS
DIVISÓRIAS
DIVISEURS

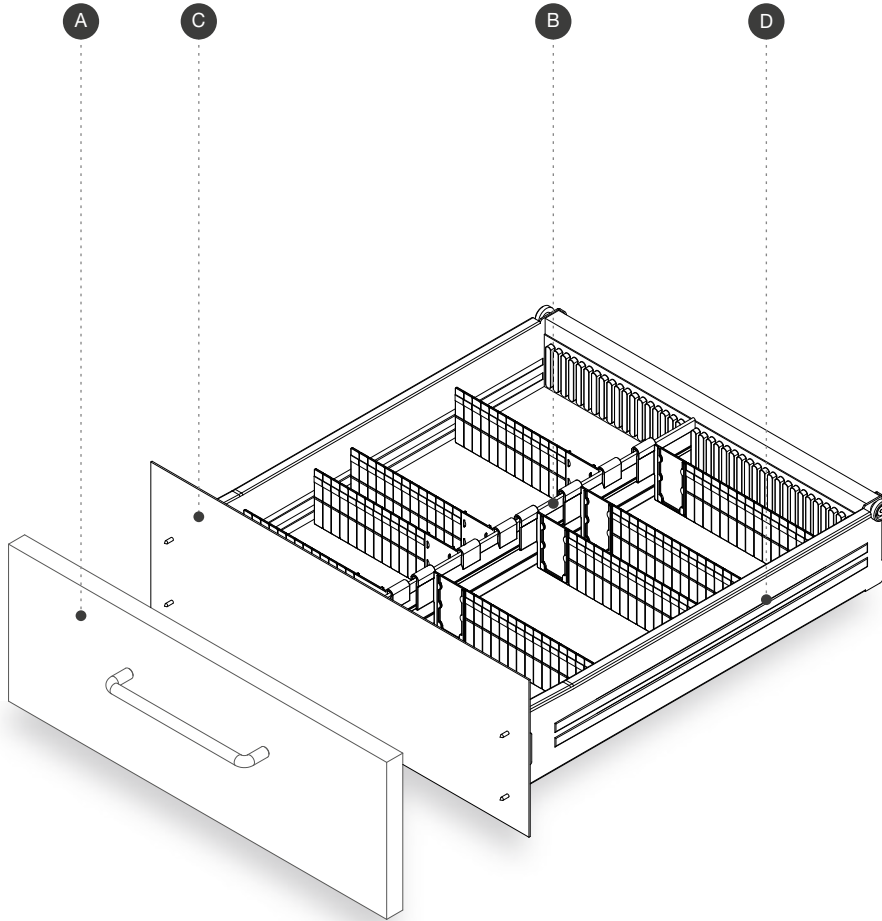


TRANSPARENT ACRYLIC
ACRÍLICO TRANSPARENTE
ACRYLIQUE TRANSPARENT



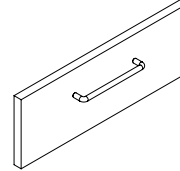
GAVETAS PERSONALIZADAS |
TIROIRS PERSONNALISÉS

CUSTOMISED DRAWERS



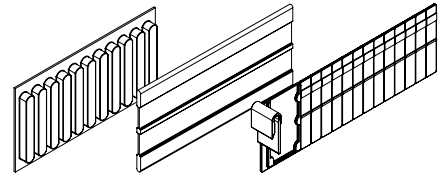
A

DRAWER FRONT PANEL | FRENTE DA GAVETA |
FAÇADE DU TIROIR



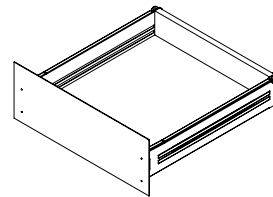
B

DIVIDER SYSTEM | SISTEMA DE DIVISÓRIAS |
SYSTÈME DE PARTITIONS



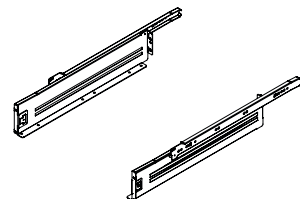
C

DRAWER CARCASE | CORPO DA GAVETA |
CORPS DU TIROIR



D

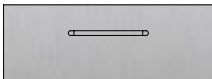
FITTINGS | CORREDIÇAS | COULISSES



* Simple, full or full extension concealed slides | Simples, de
extração total ou oculta | Simple, extraction totale ou cachée

MATERIALS AND FINISHES | MATERIAIS E ACABAMENTOS | MATÉRIAUX ET FINITIONS

DRAWER CARCASE | CORPO DA GAVETA | CORPS DU TIROIR



STAINLESS STEEL
AÇO INOX
ACIER INOXYDABLE



ALUMINUM
ALUMÍNIO
ALUMINIUM

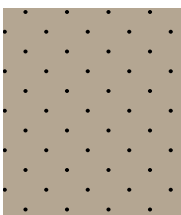


ACRYLIC TRANSPARENT
ACRÍLICO TRANSPARENTE
ACRYLIQUE TRANSPARENT

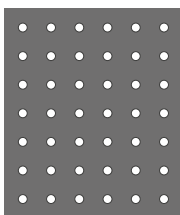


COLOURED PLASTIC
PLÁSTICO COLORIDO
PLASTIQUE DE COULEUR

BASES | FUNDOS | BASES



COATED WOODEN
AGLOMERADO
AGGLOMÉRER



WITH HOLES
FUNDO FURADO
AVEC ORIFICES



ALUMINUM COMPOSITE
COMPOSITOS
COMPOSITE D'ALUMINIUM



ACRYLIC
ACRÍLICO
ACRYLIQUE

EN

Customised drawers in different materials, finishes, dimensions and specifications. You may get any configuration of the divider system that can be easily removed for cleaning.

Their main purpose is the organization and storage of medicines and small items.

PT

As gavetas podem ser personalizadas em diferentes materiais, acabamentos, dimensões e especificações. Todas as configurações do sistema de divisórias são possíveis, podendo ser facilmente removível para uma limpeza eficaz do interior da gaveta.

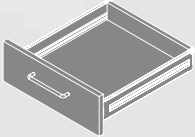
Têm como principal intuito a organização e armazenamento de medicamentos e peças pequenas.

FR

Les tiroirs peuvent être personnalisés dans de différents matériaux, finitions, dimensions et spécifications. Toutes les configurations du système de partitions sont possibles et peuvent être facilement démontable pour un nettoyage efficace de l'intérieur du tiroir.

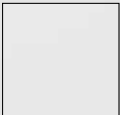
Leur principal objectif est l'organisation et le stockage de médicaments et de petits objets.

DRAWER
GAVETA
TIROIR



STAINLESS STEEL
AÇO INOX
ACIER INOXYDABLE

DIVIDERS
DIVISÓRIAS
DIVISEURS

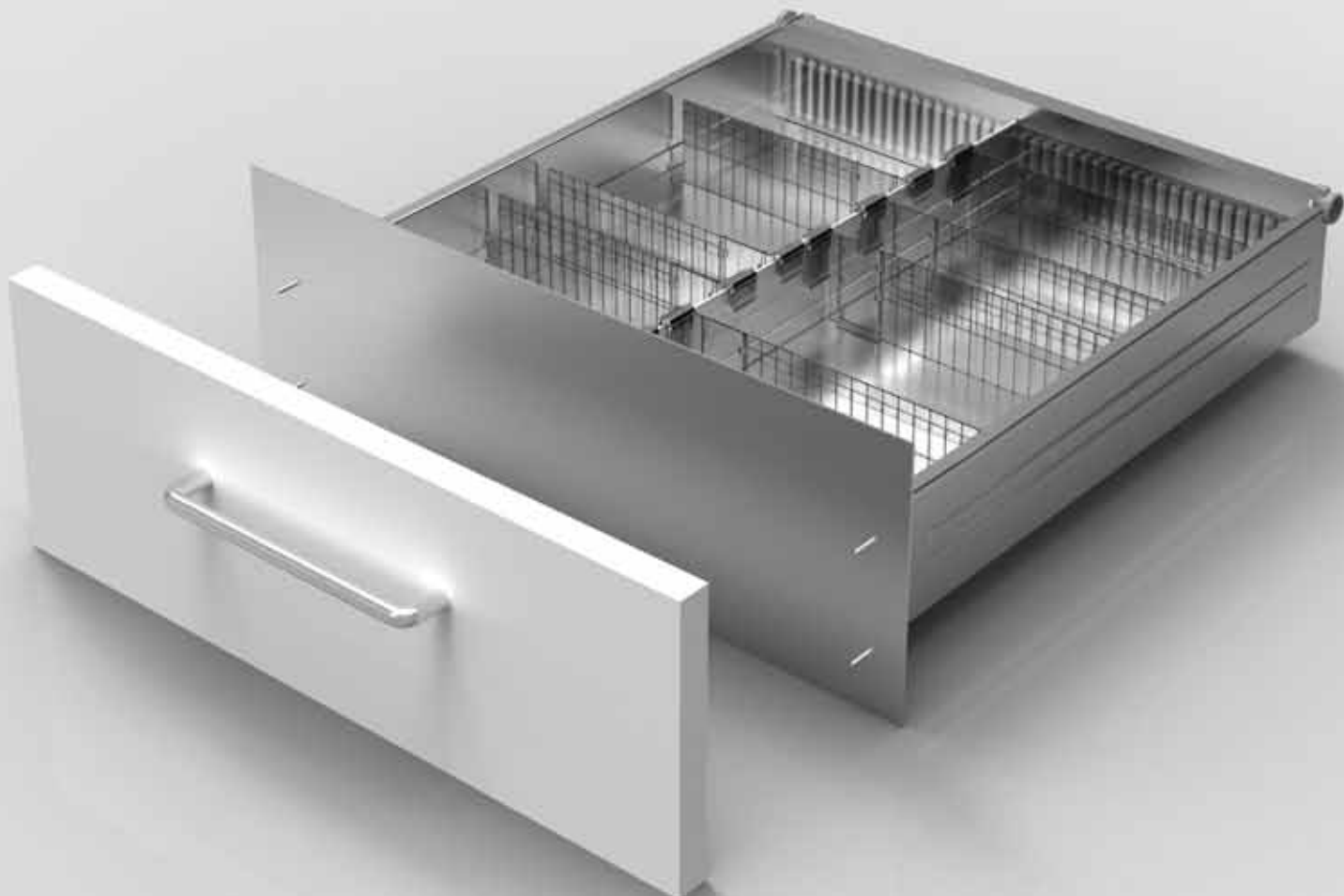


TRANSPARENT ACRYLIC
ACRÍLICO TRANSPARENTE
ACRYLIQUE TRANSPARENT

RAIL
CALHA
GOULOTTE



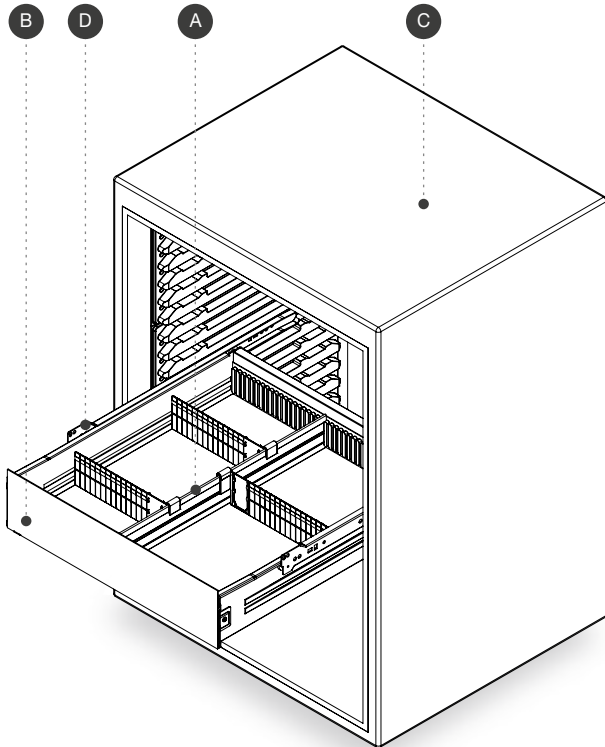
ALUMINUM
ALUMÍNIO
ALUMINIUM



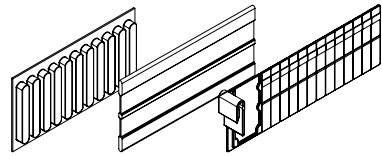
GAVETAS PARA REFRIGERADOR |
TIROIRS POUR RÉFRIGÉRATEUR

REFRIGERATOR DRAWERS

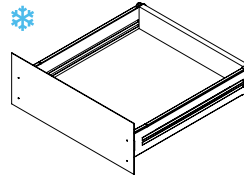
SINGLE DRAWER | GAVETA SINGULAR | TIROIR SIMPLE



A
DIVIDER SYSTEM | SISTEMA DE DIVISÓRIAS |
SYSTÈME DE PARTITIONS

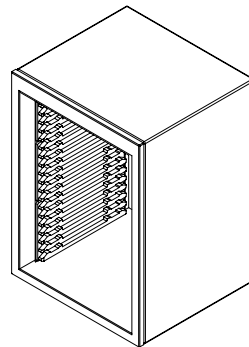


B
DRAWER | GAVETA | TIROIR

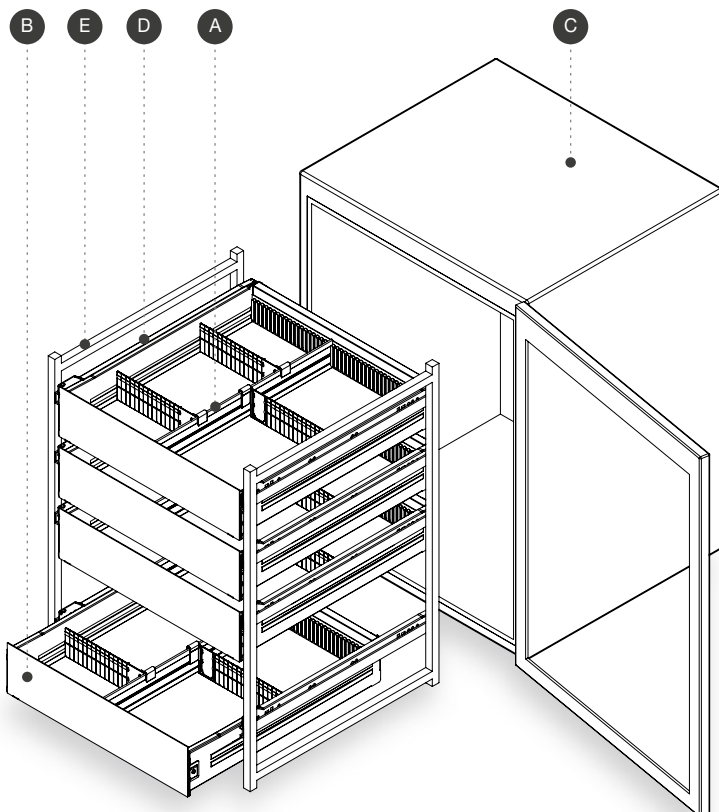


It fit any type of refrigerator | Compatíveis com todas
as marcas de refrigeradores | Ils sont intégrables sur
n'importe quelle marque de réfrigérateurs.

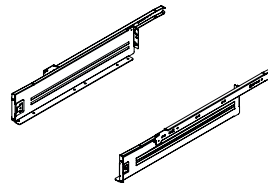
C
REFRIGERATOR | REFRIGERADOR | RÉFRIGÉRATEUR



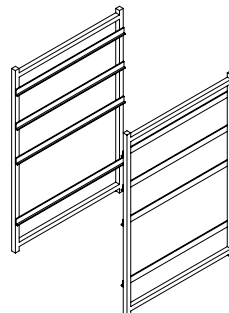
DRAWER RACK | BLOCO DE GAVETAS | BLOC DE TIROIRS



D
FITTINGS | CORREDIÇAS | COULISSES



E
DRAWER RACK | ESTRUTURA PARA BLOCO DE GAVETAS |
STRUCTURE DU BLOC DE TIROIRS



EN

The refrigerator drawers are made out of aluminum and allow the flexible divider system. Aluminum is light, aesthetic, hygienic and durable. Because of its good conducting qualities the temperature in the refrigerator will be uniform throughout.

They were designed in order to save precious space in the fridge by allowing a compact organization and storage.

They can be integrated either as single or as drawers racks.

PT

As gavetas para refrigerador, de alumínio, permitem o sistema de divisórias flexível. O alumínio é um material leve, higiénico, durável e estético. A sua alta condutividade permite que a temperatura no frigorífico seja muito bem distribuída.

O objectivo é economizar espaço precioso dentro do frigorífico, por permitirem uma organização e armazenamento compactos.

Podem ser integradas de forma singular ou sob a forma de bloco.

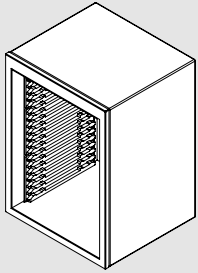
FR

Les tiroirs pour réfrigérateur, en aluminium, permettent inclure le système de divisions flexibles. L'aluminium est un matériel léger, hygiénique, durable et esthétique. Sa grande conductivité permet que la température dans le réfrigérateur soit bien distribuée.

L'objectif est l'économie d'espace, qui est très précieux dans un réfrigérateur, afin d'atteindre une organisation est un stockage compact.

Ces tiroirs peuvent être intégrés de manière unitaire ou en ensemble.

REFRIGERATOR
REFRIGERADOR
RÉFRIGÉRATEUR



DRAWER
GAVETA
TIROIR



ALUMINUM
ALUMÍNIO
ALUMINIUM

DIVIDERS
DIVISÓRIAS
DIVISEURS



TRANSPARENT ACRYLIC
ACRÍLICO TRANSPARENTE
ACRYLIQUE TRANSPARENT

SIDE PANEL
PAINEL LATERAL
PANNEAU LATÉRAL

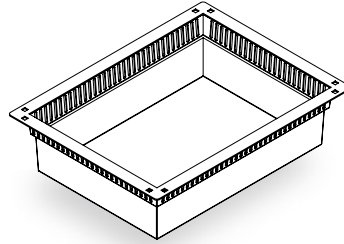
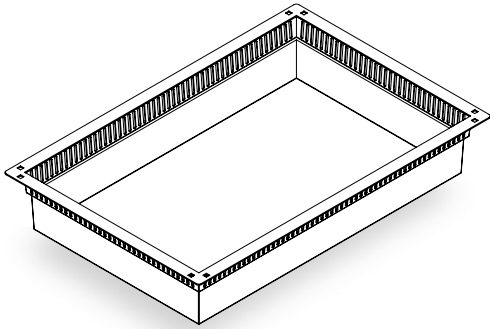


WHITE ABS
ABS BRANCO
ABS BLANC



ISO + DIN MODULES

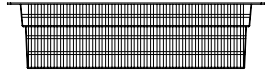
ISO STANDARDS | NORMAS ISO | NORMES ISO



ABS GREY
ABS CINZA
ABS GRIS



PC TRANSPARENT
PC TRANSPARENTE
PC TRANSPARENT

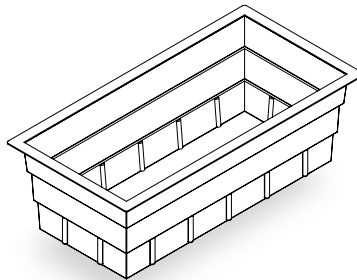
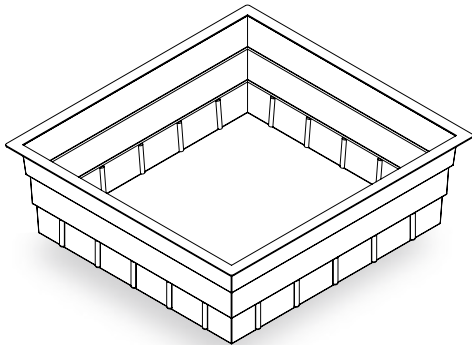


WIRED
GRELHA
GRILLE

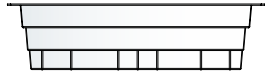
DIMENSIONS | DIMENSÕES | DIMENSIONS - mm

WIDTH LARGURA LARGEUR	600	300
DEPTH PROFUNDIDADE PROFONDEUR	400	400
HEIGHT ALTURA HAUTEUR	50 - 100 - 200	50 - 100 - 200

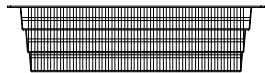
DIN STANDARDS | NORMAS DIN | NORMES DIN



ABS GREY
ABS CINZA
ABS GRIS



ACRYLIC TRANSPARENT
ACRÍLICO TRANSPARENTE
ACRYLIQUE TRANSPARENT

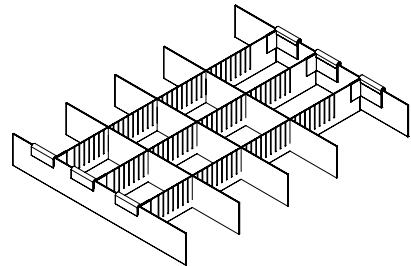
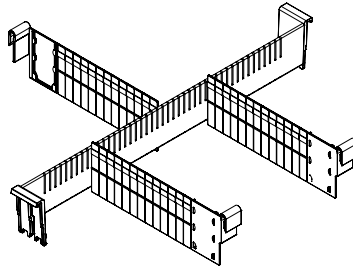
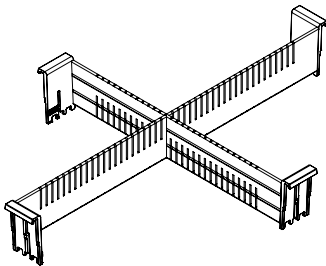


WIRED
GRELHA
GRILLE

DIMENSIONS | DIMENSÕES | DIMENSIONS - mm

WIDTH LARGURA LARGEUR	538	535 268
DEPTH PROFUNDIDADE PROFONDEUR	500	250 500
HEIGHT ALTURA HAUTEUR	50 - 100 - 180	50 - 100 - 180

OPTIONAL DIVIDERS' SYSTEMS | SISTEMAS DE DIVISORES OPCIONAIS | SYSTÈMES DE DIVISEURS OPTIONNELS



FIXED DIVIDERS | DIVISORES FIXOS | DIVISEURS FIXES

FLEXIBLE DIVIDERS | DIVISORES FLEXÍVEIS | DIVISEURS FLEXIBLES

REMOVABLE DIVIDERS | DIVISORES REMOVÍVEIS | DIVISEURS AMOVÍBLES

EN

Modular tray systems may be used universally, everywhere where optimized space usage and tidiness is required in cabinets and shelving.

The difference between the two industrial standards, ISO and DIN, lies in the sizes. DIN demands cabinet sizes of 600x600 mm, ISO requires 660x460 mm.

The module sizes have been adapted accordingly:

- 530x500 mm for DIN;
- 600x400 mm for ISO.

PT

Os sistemas modulares de cestos são universais e aplicáveis sempre que a otimização do espaço e a arrumação são necessários em armários e estantes.

A diferença entre as duas normas, ISO e DIN, encontra-se nos tamanhos. A norma DIN exige tamanhos de armários de 600x600mm e a ISO requer 660x460 mm.

Os tamanhos de módulos foram adaptados em conformidade:

- 530x500 mm para DIN;
- 600x400 mm para ISO.

FR

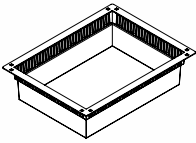
Les systèmes modulaires de paniers sont universels et s'appliquent lorsque l'optimisation de l'espace et du stockage sont nécessaires dans les armoires et les étagères.

La différence entre les deux normes, ISO et DIN, sont les dimensions. La norme DIN exige des armoires avec des dimensions de 600x600 mm et la norme ISO exige des dimensions de 660x460 mm.

Les tailles des modules ont été adaptées en conformité:

- 530x500 mm pour DIN;
- 600x400 mm pour ISO.

ISO TRAYS
CESTOS ISO
PANIERS ISO



ISO TRAY 50 mm
CESTO ISO 50 mm
PANIERS ISO 50 mm



PC TRANSPARENT
PC TRANSPARENTE
PC TRANSPARENT

ISO TRAYS 100 AND 200 mm
CESTOS ISO 100 E 200 mm
PANIERS ISO 100 ET 200 mm



ABS GREY
ABS CINZA
ABS GRIS



EN

In order to complement the organization systems for storage and to respond to the specific needs of each work area, Industrial Laborum Ibérica presents a wide range of auxiliary components.

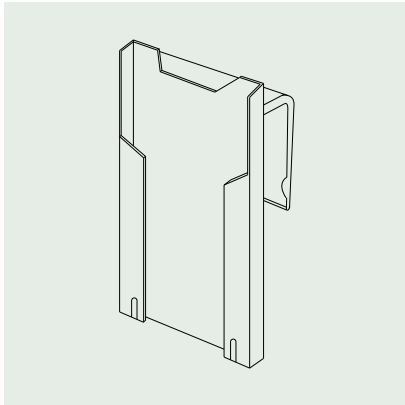
PT

Para complementar os sistemas de organização e de armazenamento e respondendo às necessidades específicas de cada área de trabalho, a Industrial Laborum Ibérica apresenta ainda uma ampla gama de componentes auxiliares.

FR

Pour compléter les systèmes d'organisation et de stockage et répondre aux besoins spécifiques de chaque secteur, Industrial Laborum Ibérica présente également une large gamme de compléments auxiliaires.

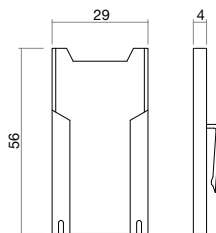
LABELING
ETIQUETAS
ÉTIQUETAGE



EN
Card holders, available as integrated or clip on versions. Cards are used for locating and ordering items. Labels can also be used as a differentiating factor and as a branding element.

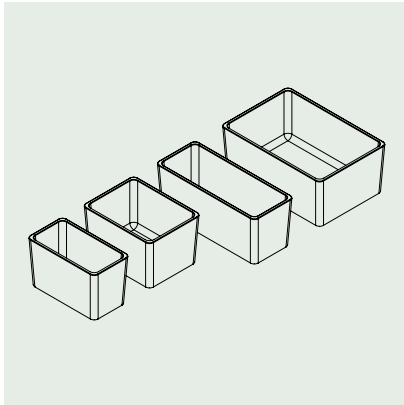
PT
Porta etiquetas, integrados no sistema de divisórias ou em clip. Facilitam a localização e organização dos produtos. As etiquetas podem também ser utilizadas como elemento diferenciador e de identificação da marca.

FR
Porte étiquettes, intégrés dans le système de séparateurs ou en clip. Ils facilitent la localisation et l'organisation des produits. Les étiquettes peuvent également être utilisés comme un facteur de différenciation et un élément de marque.



DIMENSIONS DIMENSÕES DIMENSIONS - mm	
WIDTH LARGURA LARGEUR	29
DEPTH PROFUNDIDADE PROFONDEUR	4
HEIGHT ALTURA HAUTEUR	56

SUB-MODULES AND BOXES
SUB-MÓDULOS E CAIXAS
SOUS-MODULES ET CASES



EN
The ABS sub-modules and boxes are modular systems for organization, the most effective solution to increase storage capacity. Another way to use the acrylic boxes is to stack them.

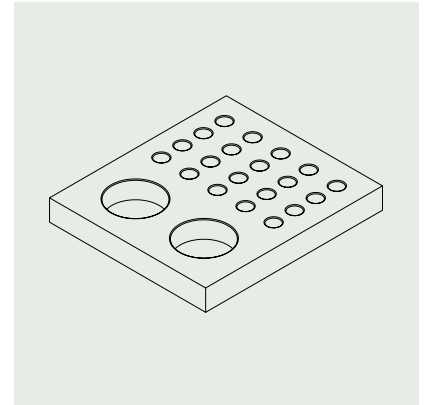
PT
Os sub-módulos em ABS e as caixas de acrílico são sistemas modulares de organização, soluções para aumentar a capacidade de armazenamento. As caixas podem ser empilhadas.

FR
Les sous-modules d'ABS et les cases acryliques sont systèmes d'organisation modulaires, solutions pour augmenter la capacité des stockage. Les cases peuvent être empilés.



DIMENSIONS DIMENSÕES DIMENSIONS - mm	
WIDTH LARGURA LARGEUR	variable variável
DEPTH PROFUNDIDADE PROFONDEUR	variable variável
HEIGHT ALTURA HAUTEUR	variable variável

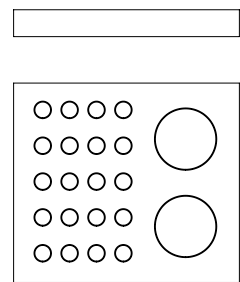
DRAWERS INSERTS
ENCAIXES PARA GAVETAS
INSERTIONS POUR TIROIRS



EN
Drawers inserts, for the storage of specific elements: tests tubes, ampoules, vials and testkits, bottles, etc. Several material options.

PT
Encaixes para gavetas, para o armazenamento de elementos específicos como tubos de ensaio, ampolas, frascos de análises e testes, etc. Várias opções de materiais.

FR
Insertions pour tiroirs, pour le stockage des éléments spécifiques tels que des tubes d'essai, ampoules, flacons d'analyse et de tests, etc. Plusieurs options de matériaux.



DIMENSIONS DIMENSÕES DIMENSIONS - mm	
WIDTH LARGURA LARGEUR	variable variável
DEPTH PROFUNDIDADE PROFONDEUR	variable variável
HEIGHT ALTURA HAUTEUR	variable variável

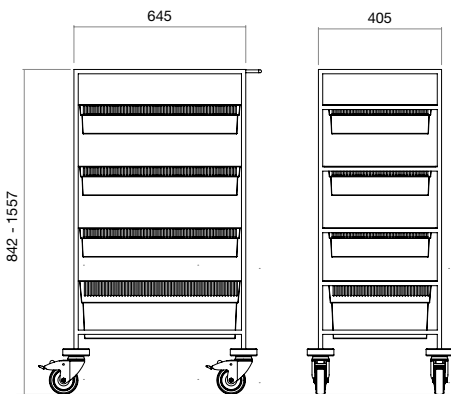
TRANSPORTATION CARTS
 CARROS DE TRANSPORTE
 DESSERTES



EN
 Transportation cart, with lockable casters, for ISO modules storage and transport.

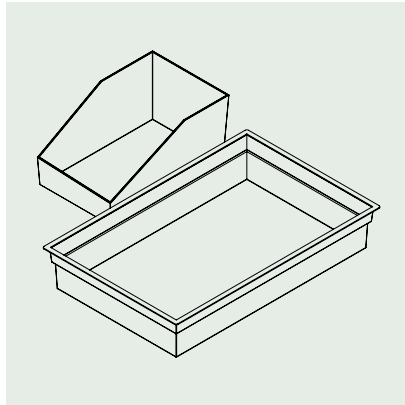
PT
 Carro de transporte, com rodízios com travões, para arrumação e transporte de módulos ISO.

FR
 Dessertes, avec roulettes avec freins, pour le stockage et le transport des modules ISO.



DIMENSIONS DIMENSÕES DIMENSIONS - mm	
WIDTH LARGURA LARGEUR	645
DEPTH PROFUNDIDADE PROFONDEUR	405
HEIGHT ALTURA HAUTEUR (max. 5 - 10 ISO)	842 - 1557

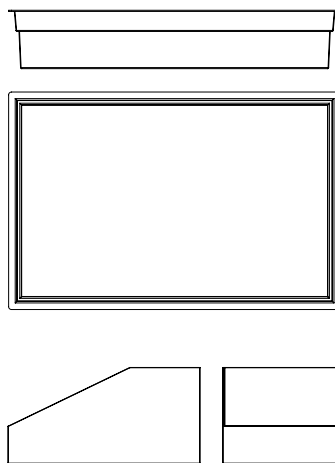
TRAYS AND HOPPERS
 TABULEIROS E RECIPIENTES
 PLATEAUX ET CONTENEURS



EN
 Hoppers for bulked good or trays for the storage of small items, other solutions to increase storage capacity.

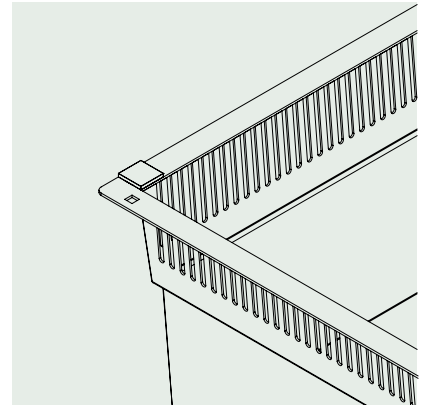
PT
 Recipientes para armazenar produtos mais volumosos ou bandejas para pequenos itens, soluções adicionais para aumentar a capacidade de armazenamento.

FR
 Conteneurs pour le stockage des produits plus volumineux et plateaux pour le stockage des petits objets, autres solutions pour augmenter la capacité de stockage.



DIMENSIONS DIMENSÕES DIMENSIONS - mm	
WIDTH LARGURA LARGEUR	variable variável
DEPTH PROFUNDIDADE PROFONDEUR	variable variável
HEIGHT ALTURA HAUTEUR	variable variável

ISO AND DIN MODULES STOPPERS
 TRAVÕES PARA MÓDULOS ISO E DIN
 FREINS POUR MODULES ISO ET DIN

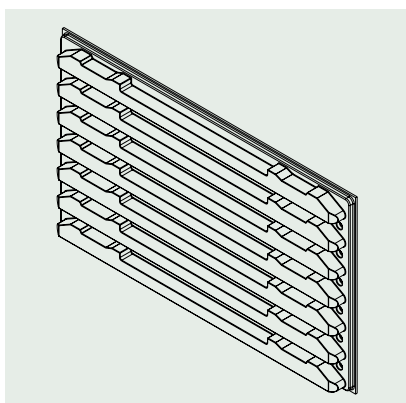


EN
 The ISO and DIN modules stoppers prevent the modular trays from falling out when they are drawn out.

PT
 Travões para os módulos ISO e DIN, para evitar que caiam quando estão retirados do interior do armário.

FR
 Freins pour modules ISO et DIN, pour éviter qu'ils tombent quand ils sont retirés de l'intérieur de l'armoire.

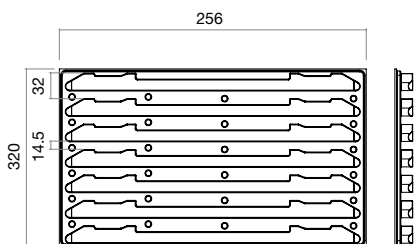
SIDE PANELS
PAINÉIS LATERAIS
PANNEAUX LATÉRAUX



EN
Side panels, where the ISO modules are simply attached. The small distance between ribs results in high tray densities and best possible user comfort.

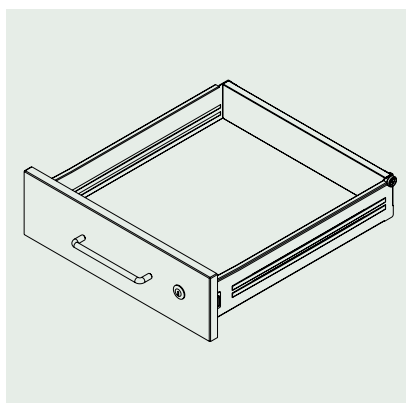
PT
Painéis laterais, onde os módulos ISO deslizam. A pequena distância entre as réguas permite um maior número de módulos no interior da zona de arrumo possibilitando, consequentemente, o aproveitamento máximo desse espaço.

FR
Panneaux latéraux ou les modules ISO glissent. La petite distance entre les rainures permet un plus grand nombre de modules à l'intérieur de la zone de rangement, et en conséquence, une utilisation maximale de l'espace.



DIMENSIONS DIMENSÕES DIMENSIONS - mm	
WIDTH LARGURA LARGEUR	256 362 512
DEPTH PROFUNDIDADE PROFONDEUR (ISO)	300 400 600
HEIGHT ALTURA HAUTEUR	320

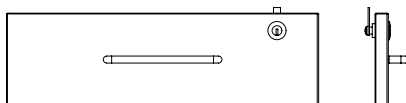
DRAWERS WITH LOCKS
GAVETAS COM FECHADURA
TIROIRS AVEC SERRURE



EN
Drawers with integrated lock for a safer usage.

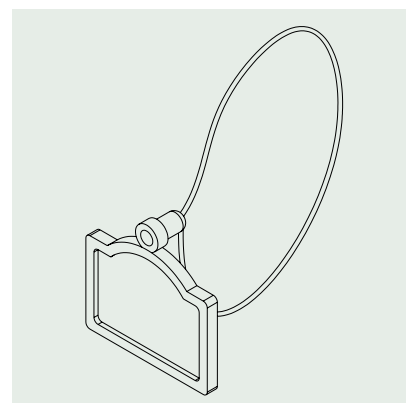
PT
Gavetas com fechadura integrada para uma maior segurança.

FR
Tiroirs avec serrure intégrée pour une meilleure sécurité.



DIMENSIONS DIMENSÕES DIMENSIONS - mm	
WIDTH LARGURA LARGEUR	variable variável
DEPTH PROFUNDIDADE PROFONDEUR	variable variável
HEIGHT ALTURA HAUTEUR	variable variável

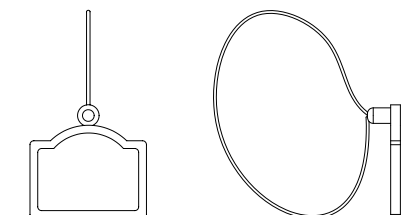
SEALS
ALOQUETES
CADENAS



EN
Seals for a safer narcotics' storage.

PT
Aloquetes que garantem uma maior segurança no armazenamento de narcóticos.

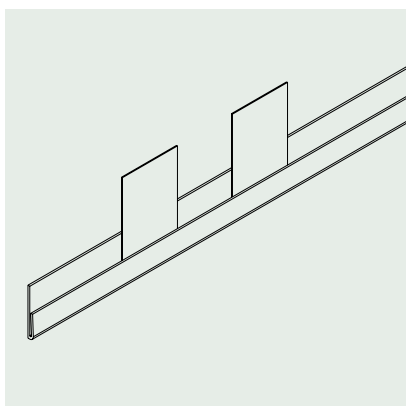
FR
Cadenas pour assurer une plus grande sécurité dans le stockage de stupéfiants.



DIMENSIONS DIMENSÕES DIMENSIONS - mm	
WIDTH LARGURA LARGEUR	variable variável
DEPTH PROFUNDIDADE PROFONDEUR	variable variável
HEIGHT ALTURA HAUTEUR	variable variável

LABEL RAILS AND BARS

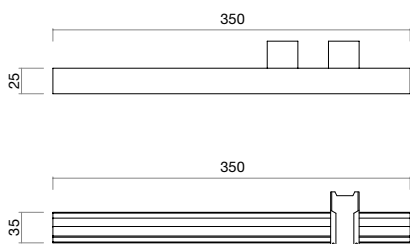
CALHAS E BARRAS PARA ETIQUETAS
GOULOTTES ET BARRES POUR
ÉTIQUETTES



EN
Transparent rails and aluminium bars for labelling.

PT
Calhas transparentes e barras de alumínio para colocar etiquetas.

FR
Goulottes transparentes et barres d'aluminium pour des étiquettes.

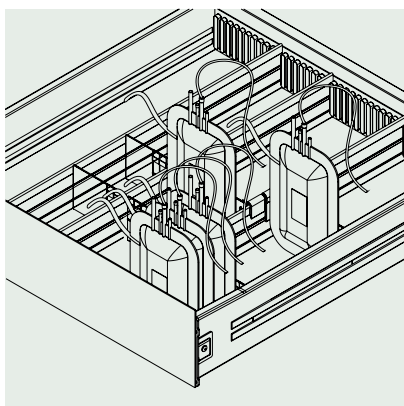


DIMENSIONS | DIMENSÕES | DIMENSIONS - mm

WIDTH LARGURA LARGEUR	350
HEIGHT ALTURA HAUTEUR	25 - 35

PLASMA / BLOOD BANK DIVIDERS

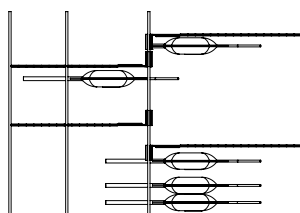
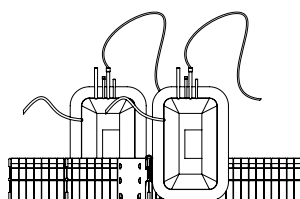
DIVISORES PARA SACOS DE SANGUE
DIVISEURS POUR SACS DE SANG ET DE
PLASMA



EN
Flexible plasma and blood dividers, to integrate into existing refrigerator drawers.

PT
Divisores flexíveis para sacos de sangue e plasma, para integrar em gavetas de refrigeradores existentes.

FR
Diviseurs flexibles pour sacs de sang et de plasma, pour intégrer dans les tiroirs pour réfrigérateurs existants.

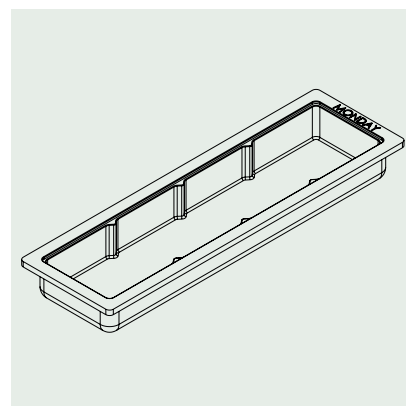


DIMENSIONS | DIMENSÕES | DIMENSIONS - mm

WIDTH LARGURA LARGEUR	variable variável
DEPTH PROFUNDIDADE PROFONDEUR	variable variável
HEIGHT ALTURA HAUTEUR	variable variável

MEDICATION TRAYS AND HOPPERS

TABULEIROS PARA MEDICAÇÃO
PLATEAUX ET CONTENEURS POUR DES
MÉDICAMENTS



EN
Trays for easy distribution of medication.

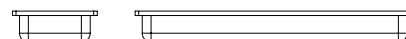
Many options: sets of daily dispensers, weekly dispensers, weekboxes, blisterboxes, medi cups.

PT
Tabuleiros e recipientes para fácil distribuição de medicação.

Inúmeras opções: conjuntos de recipientes para medicação diária, semanal, caixas, dispensadores de copos.

FR
Plateaux et conteneurs pour faciliter la distribution des médicaments.

Il y a de nombreuses options: ensemble de récipients pour une médication quotidienne, par semaine, des boîtes, des distributeurs de gobelets.



DIMENSIONS | DIMENSÕES | DIMENSIONS - mm

WIDTH LARGURA LARGEUR	variable variável
DEPTH PROFUNDIDADE PROFONDEUR	variable variável
HEIGHT ALTURA HAUTEUR	variable variável

