


SOLUÇÕES GEBERIT PARA REMODELAR A CASA DE BANHO

PARA UMA  
**CASA DE BANHO  
MELHOR**

**KNOW  
HOW**  
INSTALLED





# INOVAÇÃO, IMPLICIDADE E FIABILIDADE PARA UMA CASA DE BANHO MELHOR

Sem limitações no design da casa de banho, com soluções inovadoras, fáceis de instalar, com produtos fiáveis e uma ótima relação custo-benefício. É isto que os seus clientes esperam na hora de planear uma remodelação na casa de banho. Através de novas propostas que melhoram a casa de banho em termos de espaço, estética, limpeza, acústica, poupança, fiabilidade e conforto. Com as Soluções Geberit terá a solução adequada para qualquer desafio.



# ÍNDICE

## 06 AUTOCLISMOS DE INTERIOR GEBERIT

Melhor em fiabilidade.



## 22 VASTA GAMA DE APLICAÇÕES

Soluções inovadoras para uma casa de banho melhor.

## 10 O SISTEMA ADEQUADO PARA CADA SOLUÇÃO

Geberit Duofix e Geberit Kombifix.



## 28 LIGAÇÃO ELÉTRICA NA SANITA

O futuro começa hoje.



## 34 SOLUÇÕES GEBERIT PARA CASAS DE BANHO PÚBLICAS

Jogar sempre pelo seguro.

## 32 PLACAS GEBERIT

Modelos para todos os gostos.



# AUTOCLISMOS DE INTERIOR GEBERIT

## MELHOR EM FIABILIDADE

A introdução dos primeiros autoclismos de interior abriu caminho há mais de 50 anos. A tecnologia sanitária desapareceu da vista do utilizador e a casa de banho transformou-se numa divisão onde podíamos relaxar e sentir-nos cómodos.

Durante décadas, a Geberit foi criando inovações que fizeram com que a tecnologia sanitária instalada atrás da parede seja atualmente a solução preferida por todos os profissionais do setor da construção.



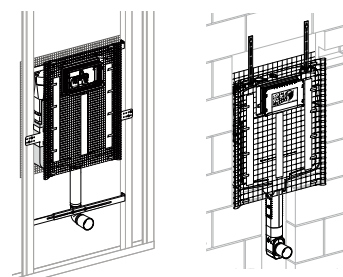
## UMA HISTÓRIA REPLETA DE ACONTECIMENTOS E INOVAÇÃO

1964	1982	1996	2008	2011	2014	2016	2017	2019
Autoclismo Geberit para embutir na parede: o nascimento da tecnologia de autoclismo de interior.	Geberit Kombifix: o autoclismo de interior como elemento para embutir em paredes sólidas.	Geberit Duofix: o maior nível possível de flexibilidade de design para profissionais.	Autoclismos de interior Geberit Sigma de 12 cm: primeiro autoclismo de interior com fixação sem ferramentas.	Geberit DuoFresh: a materialização do módulo de eliminação de odores integrado.	Sifão de parede Geberit WallDrain a solução elegante para os duches de pavimento.	Sistema de urinóis Geberit: planificação, instalação e manutenção inteligentes; funcionamento com poupança de água.	Sistema de torneiras Geberit: instalação impecável de torneiras eletrónicas montadas na parede.	Módulo Geberit DuoFresh: eliminação de odores eficiente com funções inteligentes adicionais.

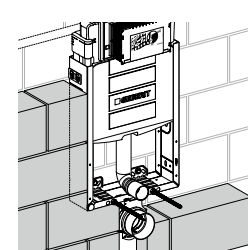
MELHOR EM TECNOLOGIA

# SOLUÇÕES PARA TODOS OS TIPOS DE CASAS DE BANHO

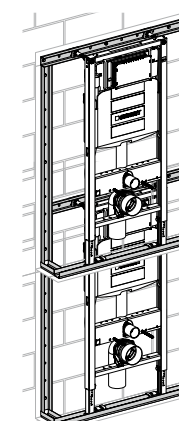
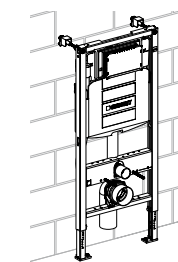
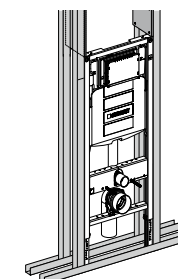
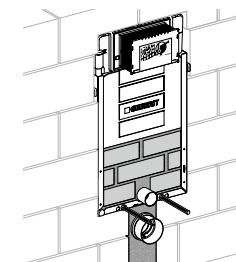
Quer seja por baixo de uma janela ou em águas furtadas, numa esquina ou numa parede independente, com sanita suspensa ou de assentamento ao chão, os sistemas e os produtos Geberit permitem possibilidades praticamente ilimitadas. Com as estruturas Geberit com vários modelos de autoclismos de interior conferem mais elegancia e dão a sensação de mais amplitude à casa de banho.



↑ Os autoclismos de interior podem ser aplicados quer em paredes de alvenaria como em paredes ligeiras. O autoclismo deve ser instalado embutido ou dentro da parede e deve-se aplicar com sanita de assentamento ao chão.

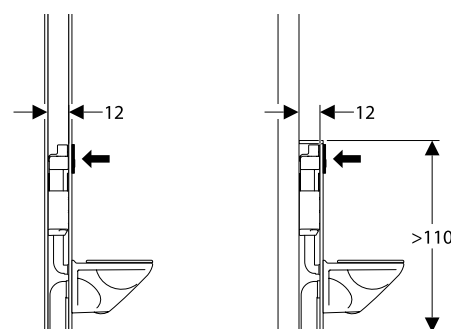


↑ A gama de estruturas Geberit Kombifix está concebida para aplicação em paredes sólidas e de alvenaria, para poderem ser instaladas embutidas ou à frente da parede e depois pode-se aplicar o revestimento.



↑ A gama de estruturas Geberit Duofix está concebida para aplicação em paredes ligeiras e sólidas /alvenaria. No caso de instalação em frente da parede sólida é necessário aplicar o kit de fixação à parede.

Solução normal (à frente da parede ou embutido na parede) com accionamento da descarga na parte frontal.



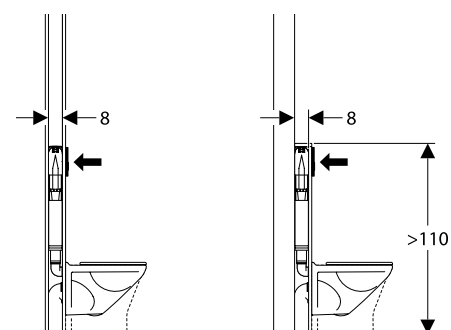
→ **GEBERIT KOMBIFIX**  
Estrutura com autoclismo de interior Sigma de 12 cm para sanita suspensa.  
**110.374.00.5**



→ **GEBERIT DUOFIX**  
Estrutura com autoclismo de interior Sigma de 12 cm para sanita suspensa.  
**111.374.00.5**



Solução para paredes com pouca espessura (8 cm) ou para poupar mais espaço à frente da parede, com accionamento da descarga na parte frontal.



→ **AUTOCLISMO DE INTERIOR**  
Autoclismo de interior Geberit Sigma de 8 cm para sanita suspensa.  
**109.790.00.1**



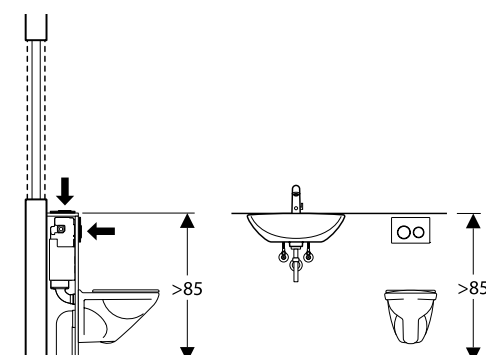
→ **GEBERIT KOMBIFIX**  
Estrutura com autoclismo de interior Sigma de 8 cm para sanita suspensa.  
**110.793.00.1**



→ **GEBERIT DUOFIX**  
Estrutura com autoclismo de interior Sigma de 8 cm para sanita suspensa.  
**111.791.00.1**



Solução para alturas de instalação mais baixas (> 85 cm), com placa de comando de descarga de topo/ frontal.



→ **GEBERIT KOMBIFIX**  
Estrutura com autoclismo de interior Omega de 12 cm para sanita suspensa.  
**110.001.00.1** (altura 82 cm)  
**110.011.00.1** (altura 98 cm)



→ **GEBERIT DUOFIX**  
Estrutura com autoclismo de interior Omega de 12 cm para sanita suspensa.  
**111.003.00.1** (altura 82 cm)  
**111.030.00.1** (altura 98 cm)





# PARA TODAS AS CIRCUNSTÂNCIAS GEBERIT DUOFIX

→  
Estrutura Geberit Duofix para sanitas  
suspensas prontas para instalação,  
com autoclismo e ligações de água e  
eletricidade preparadas para acoplar  
uma sanita bidé Geberit AquaClean.

- Estruturas individuais universalmente aplicáveis para paredes  
ligeiras ou paredes de alvenaria / sólidas mediante kits de  
fixação.
- Podem ser combinadas com quase qualquer sistema de  
paredes ligeiras do mercado.
- Máxima liberdade de design graças ao design estreito.
- Ótimo isolamento acústico.



Com as estruturas Geberit Duofix, os projectistas, construtores  
e canalizadores têm uma vasta gama de estruturas, de aplicação  
universal na maioria dos equipamentos sanitários.  
Estas estruturas permitem colocar as louças sanitárias onde se  
desejar. Nas paredes auxiliares que tiverem a altura de toda a  
divisão não é necessária ancoragem na parte posterior.

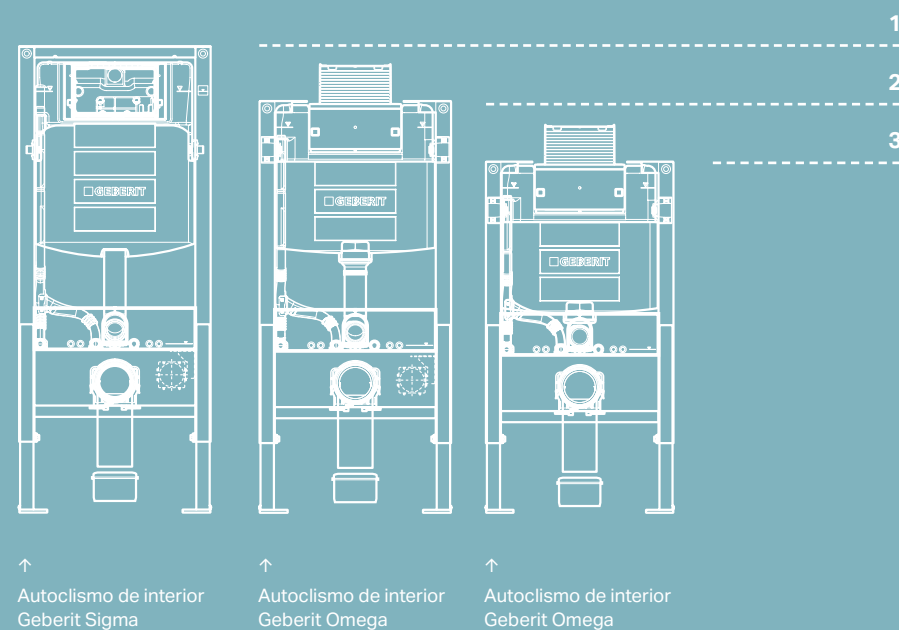
AUTOCLISMOS DE INTERIOR GEBERIT

# TECNOLOGIA SUÍÇA DETRÁS DA PAREDE

A tecnologia de descarga da Geberit - o número um na Europa em tecnologia para a casa de banho - assegura um consumo sustentável e a conservação dos recursos. A tecnologia de descarga Geberit poupa água através de baixos volumes de descarga, com um elevado nível de fiabilidade e com uma garantia de disponibilidade das peças de substituição durante 25 anos. Os autoclismo de interior Geberit Sigma e Omega apresentam diferentes alturas de construção para cada tipo

de altura da casa de banho. Estão também preparados para ligação elétrica, possibilitando qualquer alteração no futuro: sanitas bidé com sistema de extração de odores, placas de descarga sem contacto e outros dispositivos poderão ser instalados imediatamente com o mínimo de esforço. Para além disto, a grande variedade de placas de descarga ajudar-te-á a encontrar a solução perfeita "à frente da parede" para obter a casa de banho dos seus sonhos.

AUTOCLISMOS DE INTERIOR GEBERIT PARA SANITAS



↑  
Autoclismo de interior  
Geberit Sigma

↑  
Autoclismo de interior  
Geberit Omega

↑  
Autoclismo de interior  
Geberit Omega

1 Altura de instalação 112 cm. 2 Altura de instalação 98 cm. 3 Altura de instalação 82 cm.



Número um na Europa em tecnologia para a casa de banho



Mais de 50 anos de experiência em autoclismos de interior



Mais de 60 milhões de autoclismos instalados



Garantia de disponibilidade das peças de substituição durante pelo menos 25 anos



Poupança de água



Estrutura em aço inox concebida para suportar todo o peso da sanita e do utilizador.



Dispositivo para inserir facilmente o bloco de higiene WC na sanita.



Vasta gama de modelos, funções e opções de instalação



Eliminação de odores



Preparada para ligações de eletricidade



Altura regulável



À prova de fugas

AS FUNÇÕES PODEM VARIAR  
DEPENDENDO DO MODELO







←  
 Pode encontrar a eletrônica, a válvula misturadora e os componentes adicionais da estrutura Geberit Duofix para torneiras eletrônicas montadas na parede numa caixa auxiliar à parte onde estão protegidos e ao mesmo tempo são facilmente acessíveis.

# TODA A GAMA GEBERIT DUOFIX

Quer seja para construção nova ou para remodelações, a vasta gama de estruturas Geberit Duofix oferece soluções impressionantes tanto para situações de construção convencionais como para aquelas pouco usuais. Uma visão geral:



↑  
**ALTURA DO ASSENTO  
 PERSONALIZÁVEL**  
 Estrutura Geberit Duofix para sanita suspensa, 112 cm, com autoclismo de interior Sigma de 12 cm, curva de descarga em PVC.  
**111.374.00.5**



↑  
**A SOLUÇÃO MAIS ESTREITA**  
 Estrutura Geberit Duofix para sanitas suspensas com autoclismo de interior Sigma de 8 cm, curva de descarga em PVC.  
**111.791.00.1**



↑  
**DUCHES DE PAVIMENTO**  
 Estrutura Geberit Duofix com drenagem sifonada à parede, para duchas de pavimento.  
**111.581.00.1**



↑  
**CONTROLO DA DESCARGA À  
 PROVA DE VANDALISMO**  
 Estrutura Geberit Duofix para urinóis para sistema de descarga aparente.  
**111.686.00.1**



↑  
**PARA LAVATÓRIOS**  
 Estrutura Geberit Duofix para lavatórios, 112 cm, com torneira instalada em bancada.  
**111.432.00.2**



↑  
**PARA BIDÉS**  
 Estrutura Geberit Duofix para bidé, 112 cm.  
**111.512.00.2**



GEBERIT KOMBIFIX

# A MELHOR SOLUÇÃO PARA PAREDES DE ALVENARIA

A gama de estruturas Geberit Kombifix cobre praticamente todas as instalações sanitárias para casas de banho e WCs.

Desenhadas para serem instaladas em paredes de alvenaria, estas estruturas podem instalar-se e ligar-se de forma rápida e segura.



↑  
**PARA SANITA SUSPESA,  
MODELO STANDARD**

Estrutura Geberit Kombifix para sanitas suspensas com autoclismo de interior Sigma de 12 cm.  
**110.374.00.5**



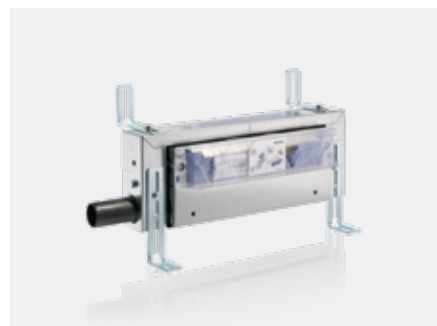
↑  
**ESTRUTURA MAIS ESTREITA  
PARA SANITA SUSPESA**

Estrutura Geberit Kombifix para sanitas suspensas com autoclismo de interior Sigma de 8 cm.  
**110.793.00.1**



↑  
**PARA URINÓIS**

Estrutura Geberit Kombifix para urinóis suspensos com sistema de descarga oculto.  
**457.611.00.1**



↑  
**PARA DUCHES DE PAVIMENTO**

Estrutura Geberit Kombifix para duchas com drenagem sifonada à parede.  
**457.536.00.1**



↑  
**PARA LAVATÓRIOS**

Estrutura Geberit Kombifix para lavatórios com torneiras instaladas em bancada.  
**457.408.00.5**



↑  
**PARA BIDÉS**

Estrutura Geberit Kombifix para bidés suspensos.  
**457.608.00.5**



←  
As estruturas Kombifix Geberit de eficácia comprovada, aplicadas em paredes sólidas.

- Estruturas para usar em paredes de alvenaria.
- Entregues prontas para instalação.
- Com curva de descarga em PVC.
- Eficácia demonstrada há mais de 30 anos em todo o mundo.

# MELHOR EM FLEXIBILIDADE

Ao instalar uma sanita suspensa em frente do parapeito de uma janela ou nas águas furtadas, a altura de instalação do autoclismo de interior torna-se um critério determinante. Os autoclismos de interior Geberit Omega são a solução ideal e além disso incluem inúmeras vantagens.

Os autoclismos de interior Geberit Omega estão disponíveis em duas alturas de instalação: 82 e 98 cm. Esta característica dá uma grande flexibilidade que facilita a sua instalação em casas de banho com uma altura reduzida e permite alinhar os autoclismos com as estruturas do lavatório.

As placas de descarga para os autoclismos Geberit Omega são mais pequenas e podem colocar-se para um acionamento frontal ou superior.



↑  
Estrutura Geberit Kombifix para sanitas suspensas, de 82 cm, com autoclismo de interior Omega de 12 cm.  
**110.001.00.1**



↑  
Estrutura Geberit Kombifix para sanitas suspensas, de 98 cm, com autoclismo de interior Omega de 12 cm.  
**110.011.00.1**



↑  
Estrutura Geberit Duofix para sanita suspensa, de 82 cm, com autoclismo de interior Omega de 12 cm.  
**111.003.00.1**



↑  
Estrutura Geberit Duofix para sanita suspensa, de 98 cm, com autoclismo de interior Omega de 12 cm.  
**111.030.00.1**



Características da gama de autoclismos de interior Geberit Omega:

- Permite colocar a placa de descarga na parte frontal ou superior da parede.
- Placas de descarga pequenas e elegantes, ou com placas e comandos à distância Geberit.
- Permite criar uma parede de altura parcial alinhada com o lavatório e/ou em várias alturas.
- Altura reduzida de 82 cm que permite a sua instalação por baixo de uma janela ou água furtada.

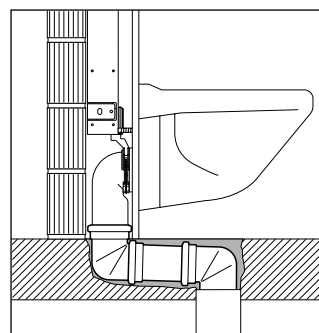
↑  
Pode instalar um autoclismo de interior Geberit Omega à frente de um peitoril, o que permitirá poupar espaço. Encontra-se disponível em duas alturas de instalação e, além disso, pode ligar-se ao abastecimento de água tanto pela parte posterior como pela lateral. Para o acionamento da descarga pode optar por colocar as pequenas e elegantes placas de descarga na parte superior ou na parte frontal.



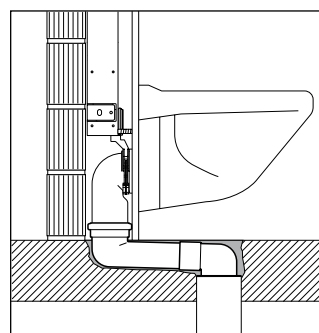
MELHOR EM SOLUÇÕES

# A GEBERIT TEM O PRODUTO ADEQUADO PARA CADA INSTALAÇÃO

Há milhões de autoclismos de interior Geberit a serem utilizados em todo o mundo e este número está a crescer diariamente. Não existe provavelmente nenhuma situação de construção ou desafio que este tipo de autoclismo de interior não possa resolver de forma elegante. Quer se trate de mudar as ligações existentes, mudando de louça ao chão para louça suspensa ou instalação de canto – os produtos da Geberit têm uma resposta para cada problema. Inclusivé permitem regular a altura da sanita e ser aplicada para uso por pessoas com mobilidade condicionada.



↑ Solução tradicional



↑ Solução Geberit com com a curva S



## LIGAÇÃO DA DESCARGA AO CHÃO PARA LIGAÇÃO À PAREDE, COM SANITA SUSPensa

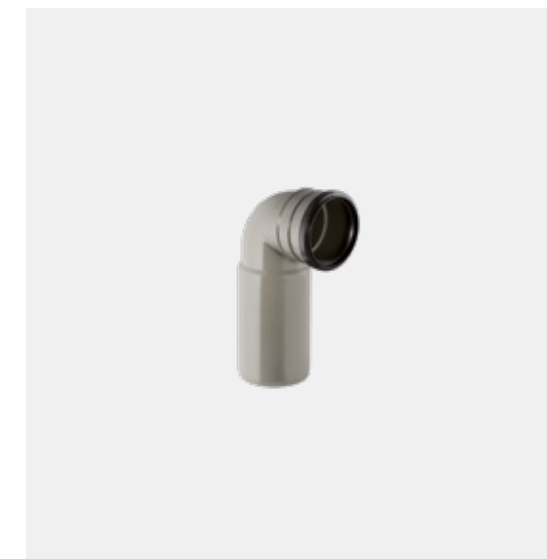
Uma conversão de uma sanita ao chão para uma sanita suspensa pode ser um trabalho muito caro, principalmente se a drenagem estiver no chão. Para resolver este problema, a Geberit desenvolveu um acessório ultra-plano de ligação que permite ligar uma sanita suspensa à curva S para continuar a drenagem ao chão. Solução fácil, eficaz, com trabalhos mínimos e mais económica



## ↑ SUPORTE PARA BARRAS DE APOIO

Estrutura Geberit Duofix para sanita suspensa. As barras de apoio podem-se fixar nos reforços de madeira para que não cedam e cumpram a sua função de ajudar as pessoas com mobilidade condicionada.

**111.375.00.5**



## ↑ CURVA DE DESCARGA EM PVC

Os autoclismos de interior Geberit vêm preparados para o mercado português visto que são os únicos que estão equipados com uma curva de descarga em PVC.

**388.353.29.1**



## ↑ CURVA S

Acessório em PVC que facilita a substituição de uma saída de esgoto vertical por uma saída horizontal para se poder instalar uma sanita suspensa.

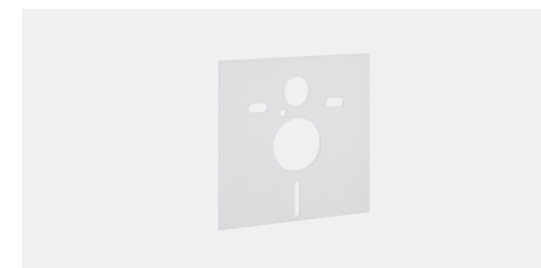
**388.351.29.1**



## ↑ CURVA EXCÊNTRICA DE 5 CM

Acessório em PVC para substituição de uma sanita ao chão com saída de esgoto horizontal por uma sanita suspensa.

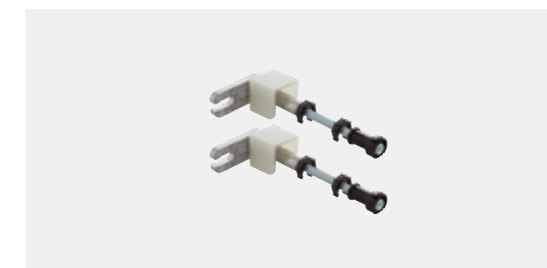
**388.352.29.1**



## ↑ PLACA ACÚSTICA GEBERIT

Com este acessório disponível para sanita e bidés suspensos evitamos a propagação de ruídos.

**156.050.00.1**



## ↑ KIT DE FIXAÇÃO PARA ANCORAGEM INDIVIDUAL À PAREDE

Com este acessório pode-se aplicar facilmente uma estrutura Geberit Duofix a uma parede de alvenaria. Este Kit de fixação já está incluído no fornecimento da estrutura Geberit Duofix com autoclismo de interior Geberit Sigma de 8 cm (111.791.00.1).

**111.815.00.1**

# UMA VASTA GAMA DE APLICAÇÕES SOLUÇÕES INOVADORAS PARA UMA CASA DE BANHO MELHOR

Tecnologia sanitária inovadora com um rendimento fiável detrás ou à frente da parede, e que oferece possibilidades versáteis para um design inteligente das casas de banho e uma ótima utilização do espaço. Os sistemas de instalação Geberit cumprem perfeitamente os requisitos prévios para que os profissionais possam superar todos os desafios que se lhes apresentem.



↑  
Os sistemas de instalação Geberit formam a base que permite que o efeito dos elementos criativos se desdobre em toda a casa de banho.

## TOTAL FLEXIBILIDADE

Felizmente, as instalações sanitárias de todo o mundo são muito diversas. Cada trabalho de construção tem as suas próprias características, cada cliente tem os seus próprios requisitos e cada período de tempo tem as suas próprias tendências e modas. A Geberit adapta-se a esta diversidade com total flexibilidade nos seus sistemas de instalação. Esta versatilidade entra em vigor quando de repente se requer uma utilização sem barreiras ou quando as circunstâncias espaciais requerem improvisação. Nas páginas seguintes, poderão ver em que medida os nossos sistemas e as nossas soluções são diferentes.

## NÃO BASTA SER BONITO

A verdadeira beleza não é só visível, mas também palpável (apesar de nem sempre de forma imediata). Quando se trata de produtos Geberit, há sempre um valor acrescentado funcional por trás de cada modelo impecável. Este valor acrescentado torna-se evidente durante a instalação, quando é necessário fazer reparações ou manutenção e, claro, durante a utilização. Urinóis, torneiras e duchas de pavimento: a evidência dos imprescindíveis benefícios adicionais pode encontrar-se em qualquer parte – uma evidência que se resume nas páginas seguintes.

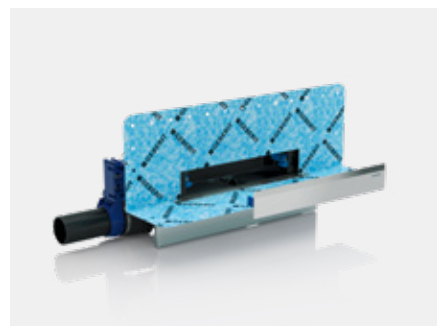
O que pode esperar da Geberit?  
Um design elegante com um valor acrescentado de funcionalidade  
→





# GEBERIT WALL DRAIN PARA DUCHES DE PAVIMENTO MELHOR NA PAREDE

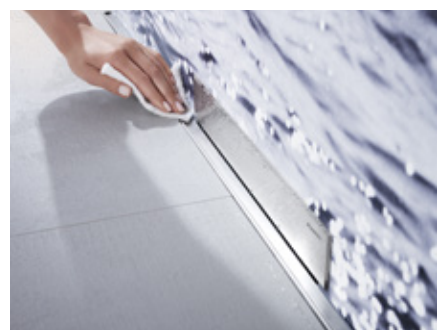
## GEBERIT WALL DRAIN PARA DUCHES



↑  
A estrutura Geberit Duofix reduz consideravelmente a quantidade de trabalho que se deve fazer e também garante uma instalação estanque e duradoura.



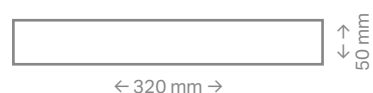
↑  
Graças ao seu sifão de apenas 65 mm de profundidade, o sistema de drenagem sifonada à parede foi especialmente pensado para situações em que a camada de argamassa é reduzida, como acontece na maioria das remodelações.



↑  
Para fazer uma instalação com uma única pendente na superfície do duche é possível instalar um perfil coletor. Este perfil coloca-se no encontro da parede e do chão criando uma dupla inclinação para o esgoto.



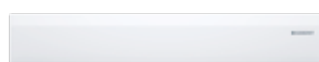
↑  
O filtro anti-cabelo está integrado na estrutura e pode retirar-se facilmente e sem ferramentas para limpar.



### CORES/MATERIAIS



Cromado brilhante



Branco alpino



Aço inox escovado



Aço inox polido



Personalizável

Pode aproveitar ao máximo o potencial das casas de banho com instalações de pavimento colocando o esgoto da sanita atrás da parede.

Este tipo de instalação demonstrou ser eficaz tanto em remodelações de casas de banho como em construções novas, muito antes das vantagens estéticas verem a luz.

→



- Continuidade no acabamento do pavimento da casa de banho, sem interrupções.
- Melhor em conforto ao eliminar o sifão do pavimento.
- A interação com o ladrilhador simplifica-se.
- Limpeza fácil da casa de banho e do filtro anti-cabelo.



MELHOR EM LIMPEZA

# CALHA PARA DUCHE DE DUCHE GEBERIT CLEANLINE

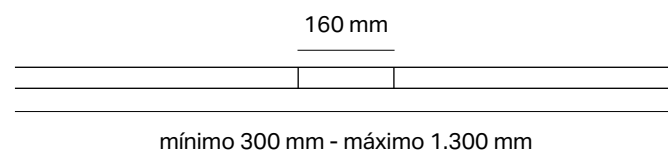
A calha para duche Geberit CleanLine combina uma elegância intemporal com uma fácil instalação da drenagem ao pavimento. Para além disto, o seu inovador sistema resolve os problemas de higiene que apresentam muitas calhas de duche.



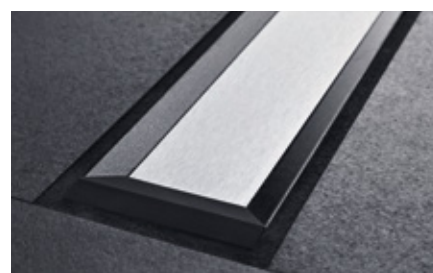
↑  
Fáceis de instalar... e de limpar

## DESIGN INOVADOR, FACILIDADE VISÍVEL

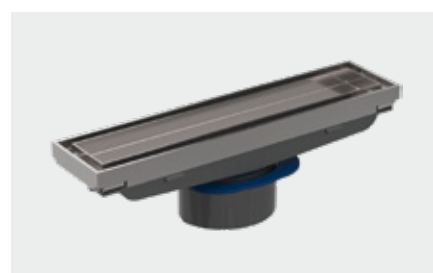
As calhas de duche tornaram-se muito populares, por causa do seu design, com linhas intemporais. As calhas Geberit CleanLine para duche tem outra grande vantagem: devido à sua tecnologia inovadora estas são mais fáceis de instalar e limpar.



## VARIEDADE DE MODELOS



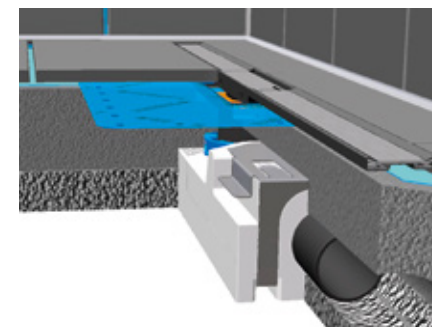
↑  
Calha para duche CleanLine20,  
Aço inox escovado.



↑  
Calha para duche CleanLine  
personalizável.



↑  
Canal de duche CleanLine60,  
Aço inox escovado.



## INSTALAÇÃO MAIS FÁCIL

As calhas Geberit CleanLine são compostas por dois elementos: uma calha colectora em aço inox, é a parte visível, por baixo desta, encontra-se um sifão com uma altura reduzida (65 mm) ou compatível com ralo sifonado com saída vertical. A montagem é igual e simples como um ralo de pavimento. Devido à tela impermeabilizante injectada de fábrica, liga-se firmemente ao esgoto, garantindo a máxima estanquidade.



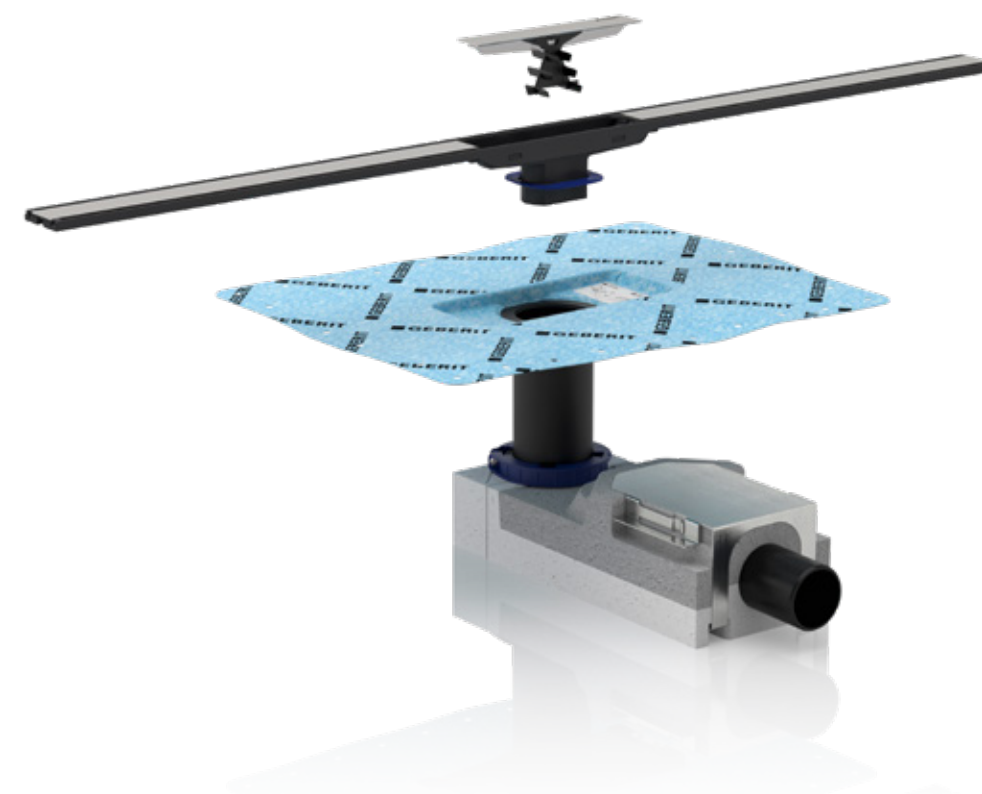
## COMPRIENTO E COLOCAÇÃO FLEXÍVEIS

As calhas Geberit CleanLine podem cortar-se no comprimento desejado diretamente no momento da instalação para adequar-se ao espaço de cada duche. Disponíveis no comprimento de 90 e 130 cm e combinam na perfeição com qualquer tipo de pavimento, podendo colocar-se ao centro ou lateralmente junto à parede do duche.



## CONCEBIDAS PARA UMA MELHOR LIMPEZA

As calhas tradicionais não são fáceis de limpar com frequência., o que não acontece com as calhas Geberit CleanLine: a sujidade elimina-se na perfeição através da superfície colectora. Para além disto, o filtro para cabelos incorporado pode ser retirado e limpo num instante. Pode comprovar a diferença no vídeo que encontrará em: → [www.geberit.pt/cleanline](http://www.geberit.pt/cleanline)



- Design único com superfície coletora, filtro anti-cabelo e sifão.
- Tão fiável e fácil de montar como um ralo de pavimento.
- Grande satisfação dos clientes graças à sua fácil limpeza e ao seu moderno aspeto intemporal.



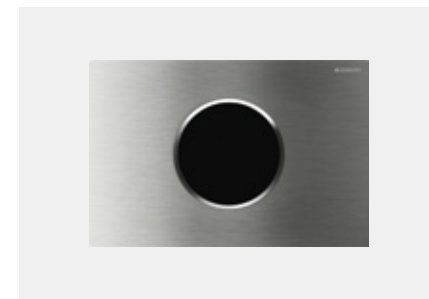


## LIGAÇÃO ELÉTRICA NA CASA DE BANHO

# O FUTURO JÁ ESTÁ AQUI

As estruturas de montagem da Geberit para sanitas suspensas apresentam pontos de ligação para a eletricidade e a água. Isto significa que os seus desejos no que diz respeito ao conforto podem ser facilmente realizados mesmo anos depois, como por exemplo, através de uma sanita bidé, placas eletrónicas ou o módulo Geberit DuoFresh.

- Acionamento da descarga sem contacto.
- Módulo de eliminação de odores integrado.
- Reconhecimento do utilizador, iluminação da placa de descarga.
- Sanita bidé.



↑ O sistema de controlo eletrónico de uma placa de descarga sem contacto Geberit Sigma10 com descarga dupla para poupar água recebe a energia através de uma ligação elétrica ou de baterias.



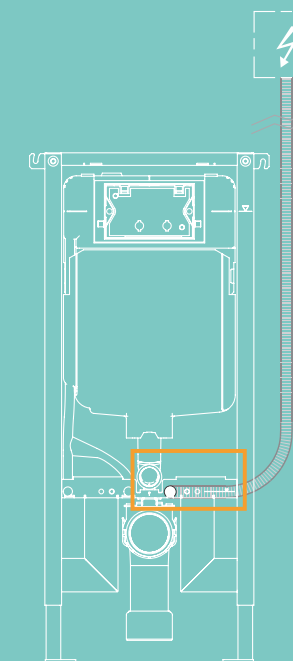
↑ O módulo Geberit DuoFresh recolhe os maus-cheiros diretamente no interior da bacia da sanita e purifica-os com um filtro de favo de cerâmica. Um sensor de proximidade deteta quando alguém se aproxima da sanita e ativa automaticamente a função de eliminação de odores e uma discreta luz de orientação.



↑ As sanitas bidé Geberit AquaClean combinam atrativo estético e conforto sofisticado. A Geberit apresenta vários modelos que se adaptam a todos os gostos e necessidades (na imagem, AquaClean Mera).

↑ A estrutura Geberit Duofix para sanita suspensa está perfeitamente preparada para fazer face tanto às exigências que tiver neste momento como às que possam surgir no futuro graças às canalizações para a ligação do abastecimento de água e ao ponto previamente marcado para uma ligação elétrica coberta.

## INSTRUÇÕES DE PRÉ-MONTAGEM:



- 1 Retirar a tampa amarela do autoclismo de interior.
- 2 Passar o tubo corrugado pelo orifício.





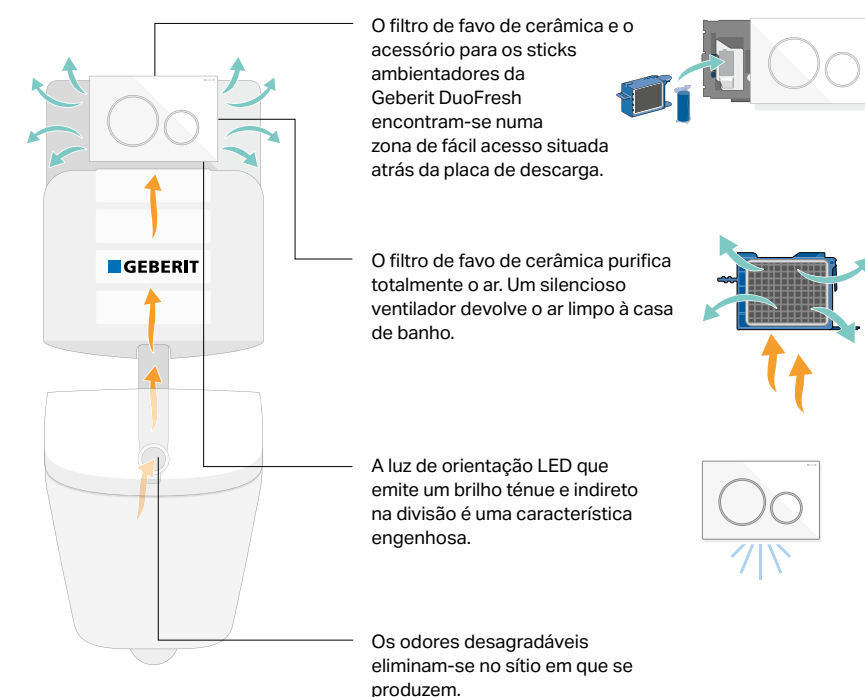
# MÓDULO GEBERIT DUOFRESH MELHOR SEM ODORES



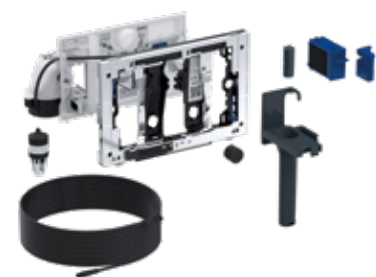
basculante permite retirar a placa e aceder ao filtro e à pastilha ativa.

## UNIDADE DE ELIMINAÇÃO DE ODORES COM LUZ DE ORIENTAÇÃO

O módulo Geberit DuoFresh elimina os odores desagradáveis diretamente no interior da bacia da sanita, extraíndo o ar através do tubo de descarga, purificando-o através do filtro e voltando a introduzir o ar limpo na divisão. O módulo também apresenta uma luz LED de orientação que emite um brilho suave aquando das visitas noturnas à casa de banho. Tanto o extrator de ar como a luz são controlados através de um sensor de proximidade. O kit de instalação inclui um acessório para os sticks Geberit DuoFresh e um mecanismo basculante para deslocar a placa de descarga. O transformador para a alimentação elétrica não está incluído e é preciso pedi-lo à parte.



O módulo Geberit DuoFresh recolhe os odores desagradáveis diretamente na bacia da sanita. A unidade de eliminação de odores, o filtro de favo de cerâmica, um acessório para os sticks Geberit DuoFresh e a luz de orientação podem encontrar-se numa zona facilmente acessível situada atrás da placa de descarga.



↑ Sempre que houver ligação elétrica, o módulo Geberit DuoFresh poderá integrar-se na maioria dos autoclismos de interior Geberit que se tenham instalado nos últimos dez anos.

## OPÇÕES DE HIGIENE QUE TAMBÉM SE PODEM INTEGRAR

O módulo Geberit DuoFresh pode integrar-se (mesmo a posteriori) atrás de praticamente qualquer placa de descarga Geberit da gama Sigma. Um sofisticado mecanismo basculante permite deslocar comodamente a placa para o lado, de maneira que tanto o instalador como o utilizador podem aceder facilmente ao filtro e ao stick

Geberit DuoFresh. Entre muitos utilizadores finais popularizou-se a utilização de pastilhas ativas que tingem a água de azul e espalham um aroma agradável. Por este motivo, a Geberit criou a sua própria pastilha ativa que juntamente com a função de eliminação de odores e a luz de orientação formam o novo Geberit DuoFresh. Esta pastilha coloca-se muito facilmente atrás da placa de descarga. Um sistema

## ACESSÓRIO PARA STICKS GEBERIT DUOFRESH FRESCURA E HIGIENE DURANTE SEMANAS

A Geberit vende em separado o acessório para os sticks Geberit DuoFresh (sem incluir a unidade de eliminação de odores nem a luz), de maneira que os sticks se podem utilizar sem precisar de uma ligação elétrica. É compatível com a maioria das placas de descarga Geberit da gama Sigma, quer sejam novas ou que já estejam atualmente instaladas no autoclismo. Permite colocar o stick numa posição fixa, debaixo da superfície da água dentro do autoclismo, onde o stick se dissolve pouco a pouco e espalha um agradável aroma desde a louça sanitária sempre que se aciona a placa de descarga.



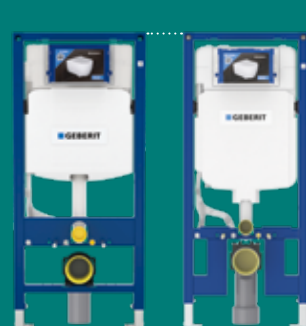


## PLACAS DE DESCARGA GEBERIT

# MODELOS PARA TODOS OS GOSTOS MELHOR EM VERSATILIDADE

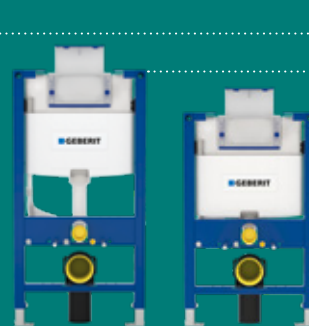
A placa de descarga é um dos elementos mais importantes no design da casa de banho, juntamente com as torneiras, as louças sanitárias e os pavimentos. A Geberit disponibiliza-lhe a variedade que deseja através da sua vasta seleção de formatos, cores e modelos.

As placas de descarga Geberit Omega estão a marcar as normas de estilo. Com umas dimensões externas de apenas 184 mm x 114 mm, a placa de descarga com instalação nivelada Geberit Omega60 quase não ocupa espaço e permite ao canalizador chegar facilmente à zona de acesso para manutenção do autoclismo de interior Geberit Omega. As placas de descarga podem fixar-se na zona de acesso para manutenção na arte da frente e na parte superior. Com as placas de descarga da Geberit da série Sigma, a Geberit disponibiliza um vasto e excepcional leque de possibilidades de design e de funções. Na série Sigma de placas de descarga da Geberit irá encontrar uma solução surpreendente para tudo o que necessitar, quer seja uma descarga interrompível ou dupla, um funcionamento manual ou sem contacto, uma unidade de eliminação de odores ou uma instalação nivelada – pode encontrar uma solução para cada necessidade com as placas de descarga da série Sigma.



### AUTOCLISMO GEBERIT SIGMA

- Autoclismo de interior Geberit Sigma, altura de instalação: 112 cm.
- Grossura mínima da parede (auxiliar): 9 cm (isolamento de uma construção, sem ter em conta as tubagens de drenagem).
- Acionamento frontal.
- Garantia de disponibilidade de peças sobresselentes funcionais de 25 anos.



### AUTOCLISMO GEBERIT OMEGA

- Autoclismo de interior Geberit Omega, altura de instalação: apenas 82 ou 98 cm.
- Grossura mínima da parede (auxiliar): 12 cm (isolamento de uma construção, sem ter em conta as tubagens de drenagem) para o acionamento frontal.
- Acionamento frontal ou superior.
- Garantia de disponibilidade de peças sobresselentes funcionais de 25 anos.

	GEBERIT OMEGA	GEBERIT SIGMA	
	Placas Geberit para acionamento da descarga de sanitas	Placas Geberit para acionamento da descarga de sanitas	Placas Geberit para acionamento da descarga de urinóis
	<b>30</b> <ul style="list-style-type: none"> <li>• Dimensões: 212 x 142 mm</li> </ul>	<b>30</b> <ul style="list-style-type: none"> <li>• Dimensões: 264 x 164 mm</li> </ul>	<ul style="list-style-type: none"> <li>• Pneumática</li> <li>• Eletrónica</li> <li>• Dimensões: 130 x 130 mm</li> </ul>
		<b>50</b> <ul style="list-style-type: none"> <li>• Dimensões: 246 x 164 mm</li> </ul>	<ul style="list-style-type: none"> <li>• Pneumática</li> <li>• Eletrónica</li> <li>• Dimensões: 130 x 130 mm</li> </ul>
	<b>60</b> <ul style="list-style-type: none"> <li>• Instalação nivelada</li> <li>• Dimensões: 184 x 114 mm</li> </ul>	<b>60</b> <ul style="list-style-type: none"> <li>• Instalação nivelada</li> <li>• Dimensões: 221 x 139 mm</li> </ul>	<ul style="list-style-type: none"> <li>• Eletrónica</li> <li>• Dimensões: 130 x 130 mm</li> </ul>
		<b>70</b> <ul style="list-style-type: none"> <li>• Suporte com servomotor</li> <li>• Dimensões: 240 x 158 mm</li> </ul>	<ul style="list-style-type: none"> <li>• Eletrónica</li> <li>• Dimensões: 130 x 130 mm</li> </ul>
		<b>01</b> <ul style="list-style-type: none"> <li>• Dimensões: 246 x 164 mm</li> </ul>	<ul style="list-style-type: none"> <li>• Pneumática</li> <li>• Eletrónica</li> <li>• Dimensões: 130 x 130 mm</li> </ul>
		<b>10</b> <ul style="list-style-type: none"> <li>• Dimensões: 246 x 164 mm**</li> </ul>	<ul style="list-style-type: none"> <li>• Pneumática</li> <li>• Eletrónica</li> <li>• Dimensões: 130 x 130 mm</li> </ul>
	<b>20</b> <ul style="list-style-type: none"> <li>• Dimensões: 212 x 142 mm</li> </ul>	<b>20</b> <ul style="list-style-type: none"> <li>• Dimensões: 246 x 164 mm</li> </ul>	<ul style="list-style-type: none"> <li>• Pneumática</li> <li>• Eletrónica</li> <li>• Dimensões: 130 x 130 mm</li> </ul>
		<b>21</b> <ul style="list-style-type: none"> <li>• Dimensões: 264 x 164 mm</li> </ul>	<ul style="list-style-type: none"> <li>• Pneumática</li> <li>• Eletrónica</li> <li>• Dimensões: 130 x 130 mm</li> </ul>
		<b>10</b> <ul style="list-style-type: none"> <li>• Acionado sem contacto</li> <li>• Dimensões: 246 x 164 mm</li> </ul>	<ul style="list-style-type: none"> <li>• Eletrónica</li> <li>• Dimensões: 130 x 130 mm</li> </ul>
		<b>80</b> <ul style="list-style-type: none"> <li>• Acionado sem contacto</li> <li>• Dimensões: 247 x 164 mm</li> </ul>	<ul style="list-style-type: none"> <li>• Eletrónica</li> <li>• Dimensões: 130 x 130 mm</li> </ul>

\* Nosso modelo recomendado, que combina esteticamente com a família de produtos.

\*\* Descarga interrompível.

\*\*\* Indicado para usar com o módulo opcional Geberit DuoFresh, que tem uma unidade de eliminação de odores luz de orientação e acessório para os sticks Geberit DuoFresh.

SOLUÇÕES PARA CASAS DE BANHO PÚBLICAS

# SISTEMA DE URINÓIS COMBINAÇÕES ILIMITADAS



↑  
O sistema de urinóis Geberit permite satisfazer facilmente os complexos requisitos dos sistemas de urinóis para casas de banho públicas e semipúblicas.

A partir dos sistemas de instalação Geberit Duofix e Kombifix, de eficácia comprovada, a Geberit desenvolveu uma solução integral à qual pode recorrer para satisfazer os complexos requisitos dos sistemas de urinóis para casas de banho públicas e semipúblicas. Os componentes individuais do sistema de urinóis Geberit adaptam-se cuidadosamente uns aos outros, garantindo uma instalação sem problemas e a máxima eficiência quando se encontram totalmente operacionais.

• **Flexibilidade incomparável:**  
O sistema apresenta uma unidade encastrada de controlo de descarga dos urinóis, uma unidade de ligação integrada debaixo da louça sanitária, ou um funcionamento total sem água, em função das necessidades do cliente e daquilo que for mais conveniente conforme a configuração do espaço.

• **Eficiência exemplar:** Consegue-se um rendimento ótimo da descarga,

com um gasto de apenas 0,5 litros de água.

• **Máxima higiene:** Os urinóis Preda e Selva são Rimfree (sem rebordo), reduzem o trabalho de limpeza e evitam os maus cheiros.

• **Liberdade de escolha:** A unidade de controlo funciona com uma ligação elétrica, uma bateria ou uma fonte de alimentação autónoma.

• **Design universal:** Os urinóis Preda e Selva e os seus separadores Geberit adaptam-se perfeitamente a qualquer ambiente.

Não há dúvida de que o sistema de urinóis da Geberit é uma solução económica que simplifica consideravelmente os processos de planeamento, instalação e manutenção dos sistemas de urinóis.



↑  
Fácil acesso à unidade de controlo em qualquer momento.



↑  
É possível aceder facilmente ao sifão a partir da parte superior, de maneira que não é necessário retirar o urinol para os trabalhos de manutenção e limpeza.



↑  
Estrutura Geberit Duofix para urinol com unidade de controlo de descarga de urinol visível.

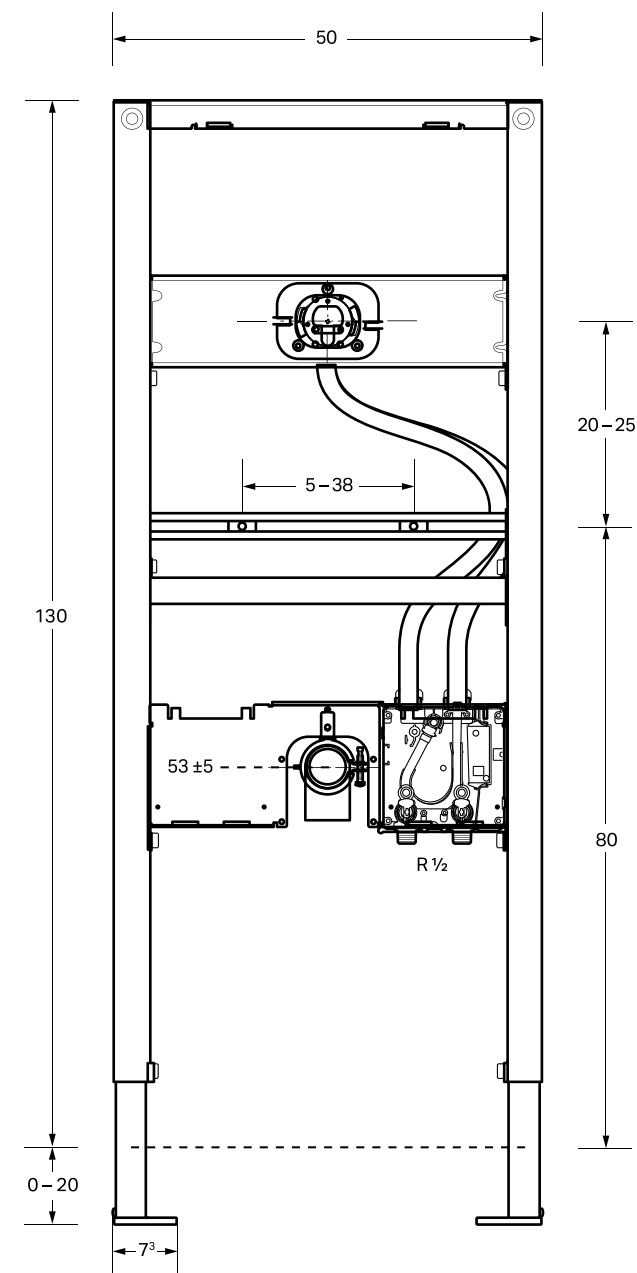


↑  
Estrutura Geberit Kombifix para urinol com unidade de controlo de descarga oculta e antivandalismo.



SOLUÇÕES PARA CASAS DE BANHO PÚBLICAS

# SISTEMA DE TORNEIRAS INTELIGENTE MELHOR EM HIGIENE



As vantagens das torneiras sem contacto instaladas na parede são evidentes: pode evitar-se o contacto não higiénico com os elementos cromados, não há obstáculos quando se pretende limpar o lavatório e permite programar livremente o consumo de água de cada torneira de forma individual. Este tipo de torneiras é usado principalmente em instalações sanitárias de edifícios públicos e semipúblicos. Nestes lugares tão frequentados, as torneiras dos lavatórios têm de poder suportar uma utilização intensiva e por vezes até abusiva. É por isso que até este momento fazer uma instalação adequada não era nada fácil.

Contudo, agora as nossas torneiras sem contacto instaladas na parede podem ser combinadas com os sistemas de instalação Geberit Duofix e Kombifix, o que per-

mitirá simplificar de forma espetacular o planeamento e a instalação, para além de oferecer outras vantagens.

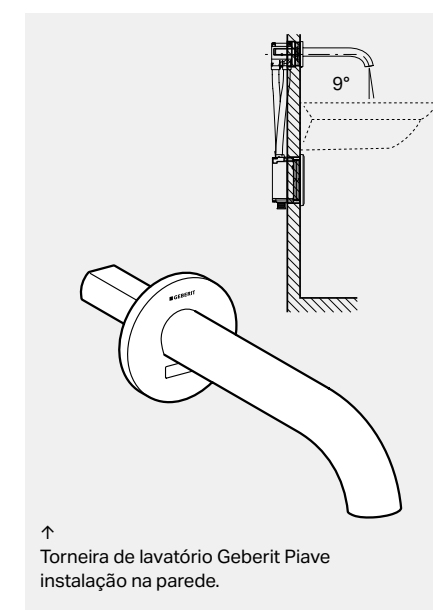
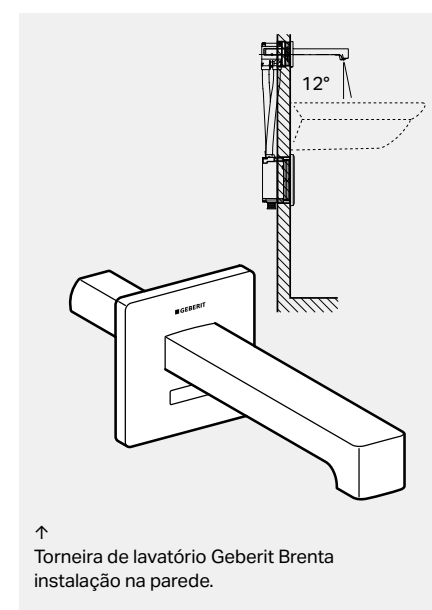
- **Planificação fiável:** A combinação das torneiras instaladas na parede Geberit Brenta ou Piave com as estruturas de montagem Geberit adequadas (com uma caixa funcional encastrada) garante uma planificação fiável e uma execução limpa.
- **Flexibilidade na instalação:** É possível regular a altura de todos os componentes principais, como a robusta placa de suporte para a torneira instalada na parede, a caixa de registo, o sistema de fixação do lavatório e a drenagem.

- **Antivandalismo:** O sistema praticamente não deixa margem para o vandalismo, dado que a torneira instalada na parede

está firmemente presa à estrutura de montagem Geberit e os componentes mais delicados são guardados em segurança numa caixa de registo.

- **Manutenção fácil:** É possível aceder facilmente aos componentes técnicos, o que permite fazer os trabalhos de manutenção facilmente e assim não perder tempo.

- **Design elegante:** Com o seu design elegante e intemporal, as torneiras de lavatório Piave e Brenta combinam na perfeição com uma vasta gama de lavatórios.

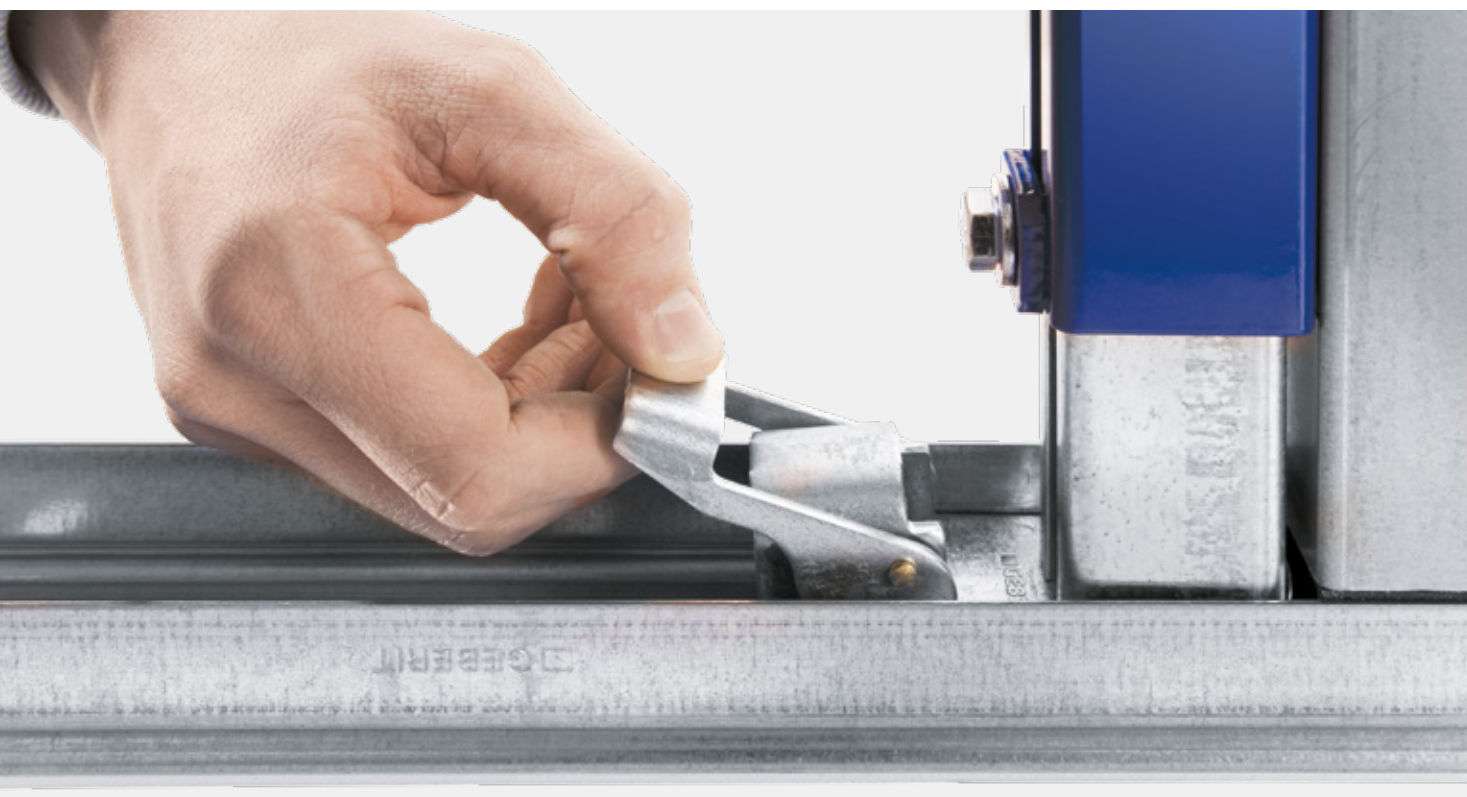


Uma caixa de registo autónoma (situada debaixo do lavatório, o que permite ter um acesso fácil) contém todos os componentes técnicos, menos o sensor infravermelho, e facilita os trabalhos de manutenção.

↓



# 8 MOTIVOS PARA CONFIAR NAS SOLUÇÕES GEBERIT



**1 VASTA EXPERIÊNCIA**  
Os sistemas são extremamente fiáveis e têm vindo a ser utilizados com sucesso há mais de 50 anos.

**2 OTIMIZAÇÃO CONSTANTE**  
Os sistemas são objeto de constantes melhoramentos e está constantemente a incluir-se novas características.

**3 VERSATILIDADE**  
Os nossos sistemas cobrem a totalidade das situações que se podem encontrar na obra.

**4 FLEXIBILIDADE**  
Os sistemas libertam espaço para personalizar o design das casas de banho.

**5 RENTABILIDADE**  
Os sistemas podem ser planificados de forma fiável e ser instalados e submetidos a manutenção imediatamente.

**6 MÁXIMA SEGURANÇA**  
A realização de testes exaustivos garante o cumprimento das normas mais rigorosas e dos critérios de qualidade mais exigentes.

**7 INSONORIZAÇÃO OTIMIZADA**  
Os inovadores processos de teste garantem os melhores valores acústicos possíveis.

**8 SERVIÇO**  
Através do nosso departamento de Apoio ao Cliente e da nossa vasta rede comercial presente a nível nacional, disponibilizamos o melhor serviço aos nossos clientes em qualquer fase de projeto.

## ENTRE EM CONTATO COM A GEBERIT

- Informação personalizada.
- Respostas às suas questões.
- Agendamento de visitas aos Centros de Informação Geberit.
- Informação dos pontos de venda Geberit, instaladores recomendados, delegados técnicos e muito mais...

Para mais informações:

---

800 25 26 27  
[www.geberit.pt](http://www.geberit.pt)

---



Geberit Tecnologia Sanitária, S.A.  
Rua Cupertino de Miranda, 12 - 2º A  
1600-485 Lisboa

T 800 252 627  
F 217 930 738  
info.iberia@geberit.com

[www.geberit.pt](http://www.geberit.pt)