

OLI



Water. as future.



NOVA GAMA DE  
**SOLUÇÕES COMPLEMENTARES DE BANHO**

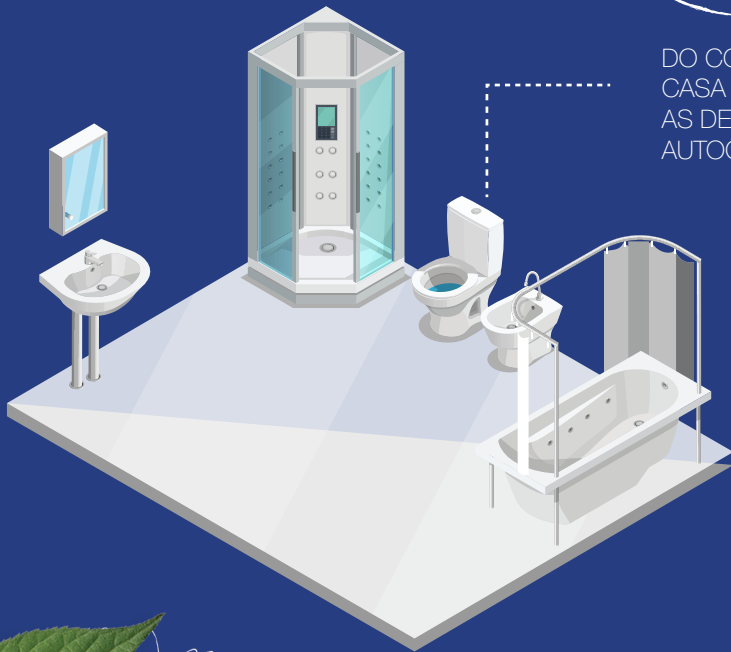
# O CONTRIBUTO DA CASA DE BANHO PARA A SUSTENTABILIDADE HÍDRICA

70%

DO CONSUMO DE ÁGUA NUMA CASA ACONTECE NA CASA DE BANHO

30%

DO CONSUMO DE ÁGUA NA CASA DE BANHO É FEITA COM AS DESCARGAS DE AUTOCLISMO



## COMO POUPAR ÁGUA NO SEU SISTEMA DE AUTOCLISMO



### DESCARGA DUPLA

Combinando uma válvula eficiente e uma placa de comando com opção de meia descarga e descarga completa.



### 4/2 L

A combinação de um tanque regulado para descargas de 4 litros (descarga completa) e 2 litros (meia descarga) com uma sanita eficaz e adequada para o efeito traduz-se numa poupança imediata de água.

### POUPANÇA DE 2L\*

Descarga Completa

### POUPANÇA DE 1L\*

Meia Descarga

(\*) Em comparação com um autoclismo 6/3 L



# water, as future.

Água, esse bem que nos hidrata e rega os campos que nos dão alimento. Esse mar em que navegamos, essa chuva que equilibra o mundo. Que futuro lhe espera? Que futuro nos espera? «Água, como futuro.» é mais do que uma declaração, é uma crença na resposta à ameaça que ronda a água. É o que nos move na OLI todos os dias. Contribuir para a poupança de água, a eficiência da sua utilização, a sustentabilidade da sua origem e o respeito deste elemento em cada momento de consumo. É saber que há uma pedagogia por fazer e que este é o momento. Move-nos a preocupação da mesma forma que nos motiva saber que ao longo da nossa história contribuimos para um consumo mais responsável e sustentável da água. Descargas com menor consumo, maior aproveitamento de água sem desperdícios hídricos na casa de banho estão na génese da OLI. E isso alavanca também o nosso futuro.



## TANQUE COM 2 TORNEIRAS DE ENTRADA

Este autoclismo distingue-se por ter duas torneiras de entrada de água na sua arquitetura. Uma para a água potável da rede e outra para água não potável concebida para águas da chuva<sup>(1)</sup> mas aplicável a outras águas (captações de furos ou poços) desde que límpidas e filtradas<sup>(2)</sup>. Desta forma é possível reutilizar a água da chuva nas descargas de autoclismo poupando água potável fundamental para o consumo humano. Permite uma utilização mais eficiente do recurso hídrico e uma poupança na fatura da água.

### POUPE 100%

DE ÁGUA POTÁVEL NAS DESCARGAS DO AUTOCLISMO  
Ligação exclusiva a uma segunda fonte de Água<sup>(1,2)</sup>

### POUPE 50%

DE ÁGUA POTÁVEL NAS DESCARGAS DO AUTOCLISMO  
Ligação à água da rede + Ligação a uma segunda fonte de água<sup>(1,2)</sup>

<sup>(1)</sup>A utilização de um circuito interno para aproveitamento das águas da chuva deve obedecer a regulamentações legais sobre esse tipo de utilizações. O mesmo se aplica a águas provenientes de outras fontes tais como furos de captação água cujo enquadramento legal deverá ser respeitado. O funcionamento correto e eficaz do tanque carece que as águas utilizadas se apresentem límpidas e filtradas.

<sup>(2)</sup>Consulte a ficha técnica do tanque de duas torneiras para mais especificações.



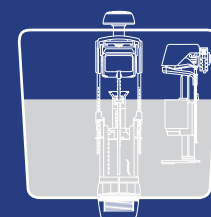
## SISTEMA PLUS

Trata-se de um sistema criado pela OLI em que as torneiras de bóia retardam a entrada de água no tanque para impedir que se gaste água a mais nas descargas. Enquanto a descarga ocorre não entra água nova no tanque. Isto permite poupar até 9 litros de água por dia, o que corresponde a uma redução de 12% na fatura de água<sup>(3)</sup>.

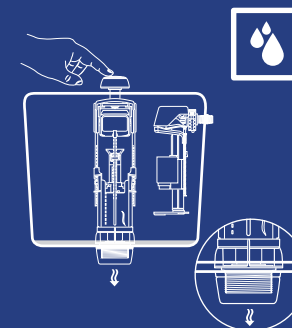
### POUPE ATÉ 9L DE ÁGUA POR DIA<sup>(3)</sup>

<sup>(3)</sup>Based on the average usage in a single-family home of 4 person with flushing cisterns without plus technology, with 18 flushes per day. Bill savings vary according to the tariffs applied in each market

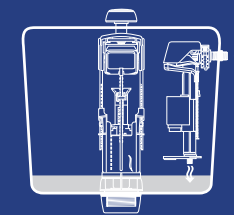
TORNEIRA DE BÓIA NA POSIÇÃO FECHADA



MODO DE FUNCIONAMENTO DESCARGA COMPLETA

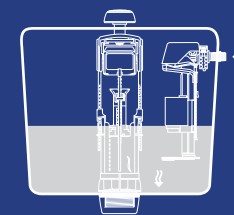
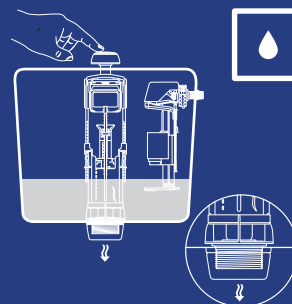


O tanque esvazia-se mais rapidamente que o mecanismo retardador, enquanto que a torneira de bóia se mantém fechada.



Uma vez descarregada a água, a válvula de descarga fecha-se e o mecanismo retardador continua a drenar fazendo com que a torneira de bóia se abra para encher o tanque.

MODO DE FUNCIONAMENTO MEIA DESCARGA



# COMBINAÇÃO PERFEITA

## A PRECISÃO OLI AO ENCONTRO DO DESIGN

70 anos de experiência em sistemas sanitários com foco nas descargas de autoclismo culminam na necessidade de acoplar uma gama de cerâmicas que combinem com os sistemas OLI. Sempre concentrados na eficiência hídrica, na precisão de funcionamento, no design e funcionalidade.

O autoclismo OLI74 S90 em funcionamento com as sanitas suspensas OLI é o exemplo de uma combinação perfeita no que à performance e eficiência hídrica diz respeito sendo possível obter uma descarga completa de apenas 4 litros de água e meia descarga com 2 litros de água\*.

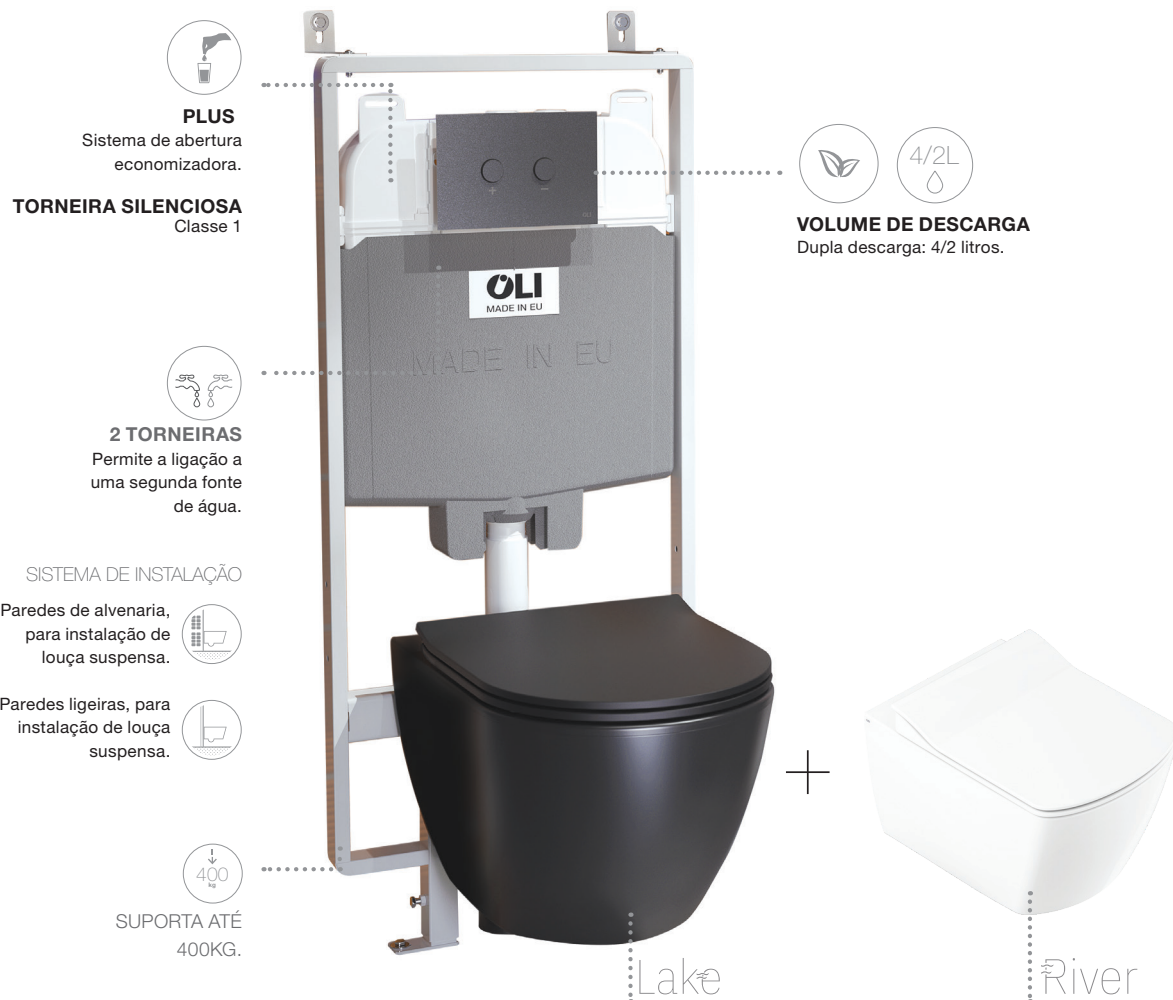


A combinação de um tanque regulado para descargas de 4 litros (descarga completa) e 2 litros (meia descarga) com uma sanita eficaz e adequada para o efeito traduz-se numa poupança imediata de água.

**POUPANÇA DE 2L\*\***  
Descarga completa

**POUPANÇA DE 1L\*\***  
Meia Descarga

(\*\*) Em comparação com um autoclismo 6/3 L



## BREEAM + LEED

Soluções aptas para contribuir para a classificação dos edifícios BREEAM + LEED.



**RIM-OFF**  
Permite uma limpeza fácil

\* disponível apenas para um código de pack (combinação OLI74 Sanitarblock e Sanita Lake/River / Lagoon)

# A SOLUÇÃO OLI



A casa de banho como um espaço que funde a eficiência hídrica com o design e centrada na funcionalidade. Uma gama completa de produtos para as casas de banho dos projetos mais exigentes.

## AUTOCLISMOS INTERIORES

A OLI apresenta as principais compatibilidades entre Autoclismos interiores e as louças sanitárias.

Os ensaios efetuados com as novas louças sanitárias garantem **100% de compatibilidade** com todas as versões de gama: OLI74 PLUS, OLI120 PLUS, QUADRA PLUS E OLI80.



## TORNEIRAS MISTURADORAS

O design industrial, a simplicidade das linhas e o toque sensível estão presentes na gama de misturadoras da OLI. Em banheiras, bidés, lavatórios ou duchas as misturadoras OCEAN irão ser um pormenor diferenciador.

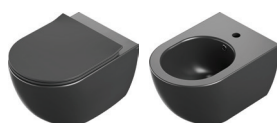


## LOUÇAS SANITÁRIAS

Uma gama que une design a performance hídrica. Munidas da tecnologia Rim-off e com vidragem superior, apresentam um desenho depurado que se adapta a



RIVER | Branco  
versão suspensa



LAKE | preto mate  
versão suspensa  
(disponível na cor branca para  
versão suspensa e ao chão)



LAGOON | branco  
versão suspensa  
(disponível também para versão ao chão)



HYGEA  
Sanita inteligente suspensa  
disponível em vários acabamentos

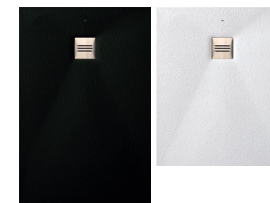
## PLACAS DE COMANDO

Como uma vasta gama de placas de comando, a OLI apresenta soluções inovadoras, ao nível da tecnologia e do design, como a placa de comando LESS IS MORE, desenhada por Álvaro Siza Vieira, a TRUMPET, desenhada por Álvaro Siza Vieira, a MOON em porcelana e a GLASSY em vidro temperado.



## BASES DE DUCHE

Assegurar a funcionalidade e o design é um desafio e uma tendência que se estende à gama de bases de duche da OLI. Em diferentes medidas, tons e em material antibacteriano e antideslizante, a gama Balance é uma solução com um estilo puro e minimalista.



River





tampo com **SISTEMA TAKE-OFF**  
permite uma limpeza perfeita



tampo robusto com **SISTEMA SOFT-CLOSE**



sanita **RIM-OFF**  
ausência de aro fechado



ligação de esgoto e de água  
com acabamento vidrado

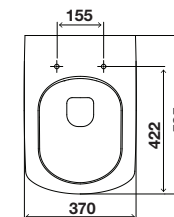
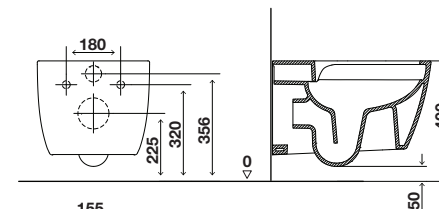
Sanita suspensa branca



RA20200888237 | PVP 192.00€



- Material: Vitreous China
- Rim-Off, ausência de aro
- Saída de esgoto: Ligação horizontal à parede (P-Trap)
- Conexões de entrada de água e de saída para esgoto com vidro interno
- Fixação oculta
- Marcação CE
- Descargas: 6L.



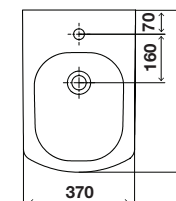
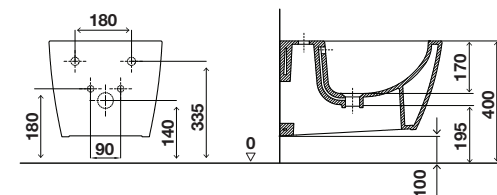
Bidé suspenso branco



RC20200888245 | PVP 170.00€



- Material: Vitreous China
- Forma: Retangular
- Fixação oculta
- Marcação CE.

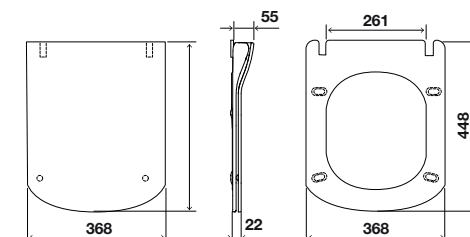


Tampo sanita 01



RD10000888262 | PVP 68.00€

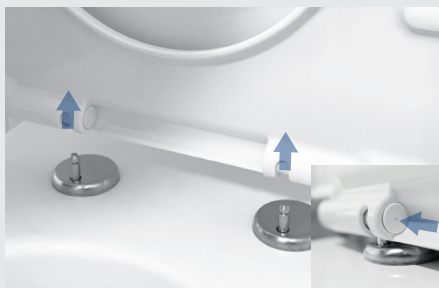
- Material: Duroplast
- Forma: Rectangular
- Antibacteriano
- Fixação topo - sistema de aperto superior
- Queda amortecida (soft-close).



Lake







tampo com sistema **CLIPP-OFF** permite uma limpeza perfeita



tampo robusto com **SISTEMA SOFT-CLOSE**



sanita **RIM-OFF** ausência de aro fechado



ligação de esgoto e de água com acabamento vidrado

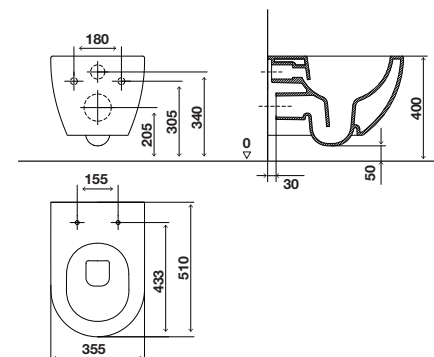
Sanita suspensa branca



RA20100888231 | PVP 180.00€



- Material: Vitreous China
- Rim-Off, ausência de aro
- Saída de esgoto: Ligação horizontal à parede (P-Trap)
- Conexões de entrada de água e de saída para esgoto com vidro interno
- Fixação oculta
- Marcação CE
- Descargas: 6L.



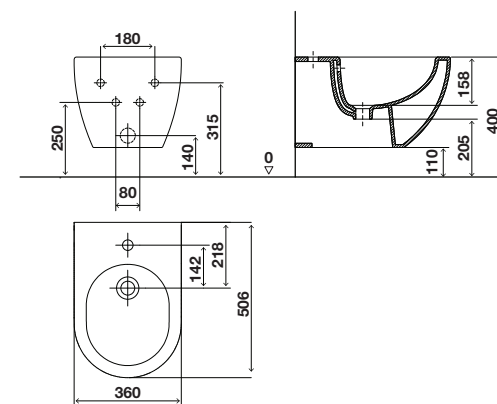
Bidé suspenso branco



RC20100888241 | PVP 150.00€



- Material: Vitreous China
- Forma: Redonda
- Fixação oculta
- Marcação CE.

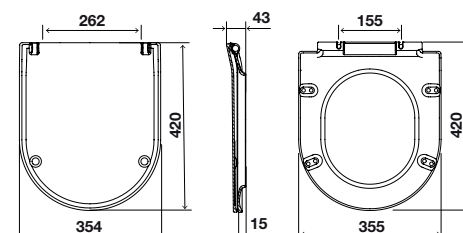


Tampo sanita 02 branco

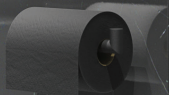
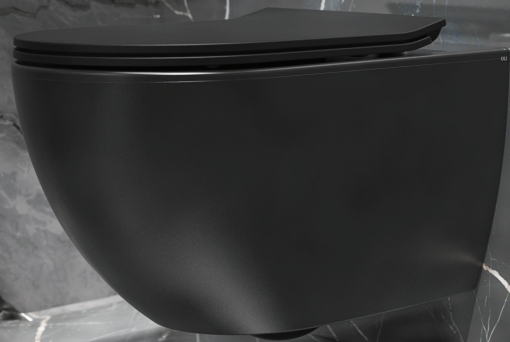


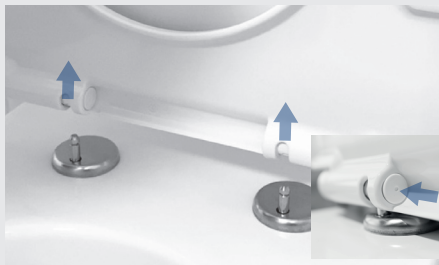
RD10000888360 | PVP 58.00€

- Material: Duroplast
- Forma: Redonda
- Antibacteriano
- Fixação topo - sistema de aperto superior
- Queda amortecida (soft-close)
- Certificação NF.



Lake





tampo com sistema **CLIPP-OFF** permite uma limpeza perfeita



tampo robusto com **SISTEMA SOFT-CLOSE**



sanita **RIM-OFF** ausência de aro fechado



ligação de esgoto e de água com acabamento vidrado

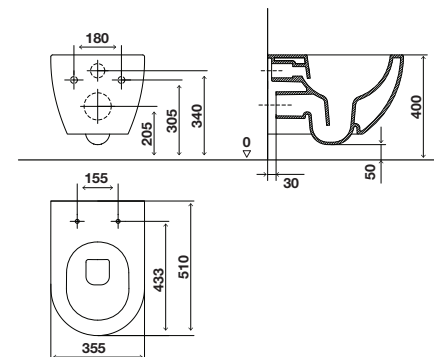
Sanita suspensa preta



RA20100888236 | PVP 350.00€



- Material: Vitreous China
- Rim-Off, ausência de aro
- Saída de esgoto: Ligação horizontal à parede (P-Trap)
- Conexões de entrada de água e de saída para esgoto com vidrado interno
- Fixação oculta
- Marcação CE
- Descargas: 6L.



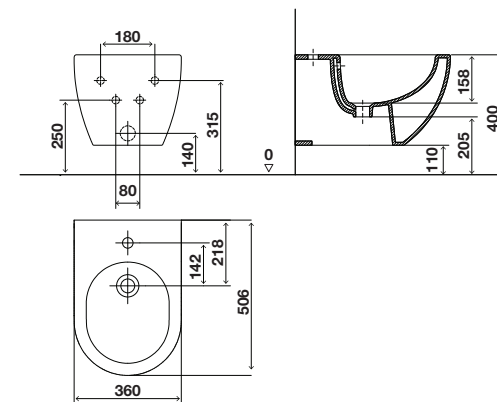
Bidé suspenso preto



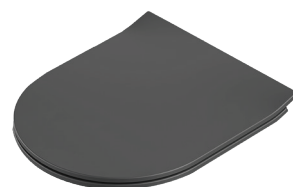
RC20100888243 | PVP 250.00€



- Material: Vitreous China
- Forma: Redonda
- Marcação CE
- Fixação oculta.

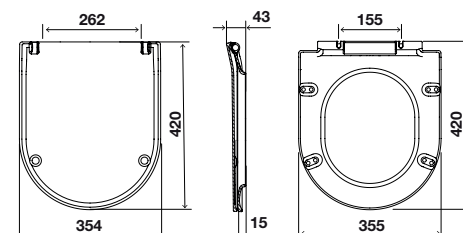


Tampo sanita 02 preto texturado mate



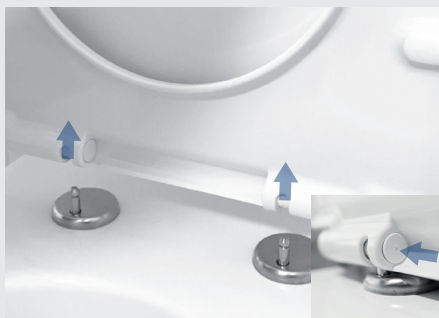
RD10000888361 | PVP 58.00€

- Material: Duroplast
- Forma: Redonda
- Antibacteriano
- Fixação topo - sistema de aperto superior
- Queda amortecida (soft-close).



Lake





tampo com sistema **CLIPP-OFF** permite uma limpeza perfeita



tampo robusto com **SISTEMA SOFT-CLOSE**



sanita **RIM-OFF** ausência de aro fechado



ligação de esgoto e de água com acabamento vidrado

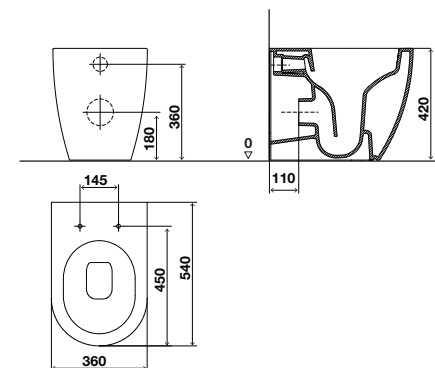
Sanita ao chão branca



RA10100888232 | PVP 195.00€



- Material: Vitreous China
- Rim-Off, ausência de aro
- Saída de esgoto: Ligação horizontal à parede (P-Trap)
- Conexões de entrada de água e de saída para esgoto com vidrado interno
- Fixação semi-oculta
- Marcação CE
- Descargas: 5L.



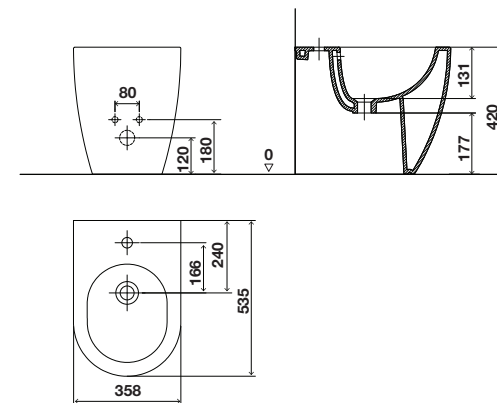
Bidê ao chão branco



RC10100888239 | PVP 190.00€



- Material: Vitreous China
- Forma: Redonda
- Marcação CE
- Fixação semi-oculta.

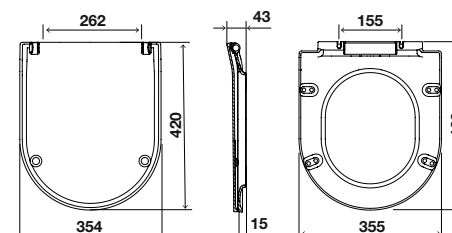


Tampo sanita 04 branco



RD10000888605 | PVP 58.00€

- Material: Duroplast
- Forma: Redonda
- Antibacteriano
- Fixação topo - sistema de aperto superior
- Queda amortecida (soft-close).



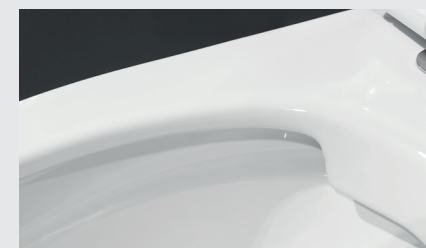
# Lagoon



tampo com sistema  
**CLIPP-OFF**  
permite uma limpeza perfeita



tampo robusto com  
**SISTEMA SOFT-CLOSE**



sanita suspensa **RIM-OFF**  
ausência de aro fechado

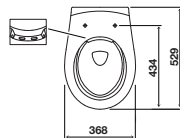
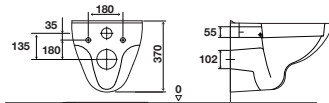


ligação de esgoto e de água  
com acabamento vidrado

Sanita suspensa branca



- Material: Vitreous China
- Rim-Off, ausência de aro
- Saída de esgoto: Ligação horizontal à parede (P-Trap)
- Conexões de entrada de água e de saída para esgoto com vidro interno
- Fixação visível
- Descargas: 6L.

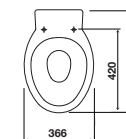
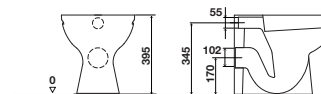


RA20300888238 | PVP 100.00€

Sanita ao chão branca



- Material: Vitreous China
- Saída de esgoto: Ligação horizontal à parede (P-Trap)
- Conexões de entrada de água e de saída para esgoto com vidro interno
- Fixação visível
- Descargas: 6L/4L.

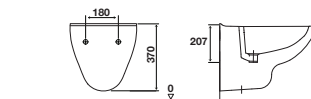


RA10300888233 | PVP 90.00€

Bidé suspenso branco



- Material: Vitreous China
- Fixação visível

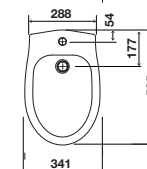
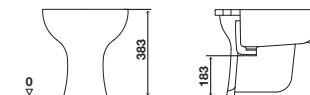


RC20300888246 | PVP 90.00€

Bidé ao chão branco



- Material: Vitreous China
- Fixação visível

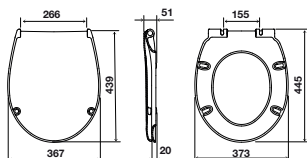


RC10300888240 | PVP 80.00€

Tampo sanita 03 branco



- Material: Duroplast
- Forma: Redonda
- Antibacteriano
- Fixação topo - sistema de aperto superior
- Queda amortecida (soft-close).

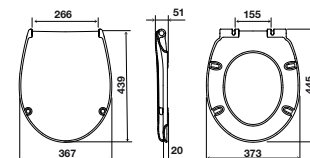


RD10000888362 | PVP 38.00€

Tampo sanita 05 branco



- Material: Termoplast
- Forma: Redonda
- Antibacteriano
- Fixação topo - sistema de aperto superior
- Queda amortecida (soft-close).



RD10000888606 | PVP 38.00€

**HYGEA**  
SANITA INTELIGENTE



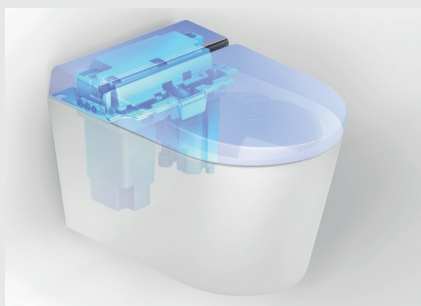




**COMANDO REMOTO**  
permite funcionamento à medida



**BIDÊ ELETRÓNICO**  
pode ser instalado ou substituído muito facilmente como um cartucho



**SMART TOILET**  
sistema modular higiénico e inovador

De origem na mitologia grega, a palavra Hygea representa a deusa da saúde e da higiene, e deu origem a um novo conceito de sanita inteligente que foi desenhada para **promover uma sensação de frescura e limpeza, como se tivesse acabado de sair do duche.**

Branco



RB20100888514 | PVP 2,343.00€

Branco mate



RB20100888515 | PVP 2,990.00€

Antracite satinado



RB20100888516 | PVP 2,990.00€

Cinza mate



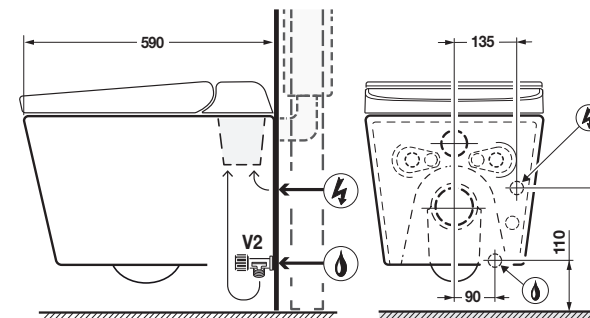
RB20100888718 | PVP 2,990.00€

Areia mate



RB20100888517 | PVP 2,990.00€

- Modo silencioso
- 2 modos de limpeza para ambos os géneros
- 2 memórias de usuário
- Oscilação do bocal
- Pressão de água ajustável
- Posição do bocal ajustável
- Temperatura da água ajustável
- Funções especiais: Auto | Crianças
- Certificações: SVGW, DVGW, RoHS, CE.



Para mais informação, consulte a equipa comercial OLI

BASES DE DUCHE  
BALANCE



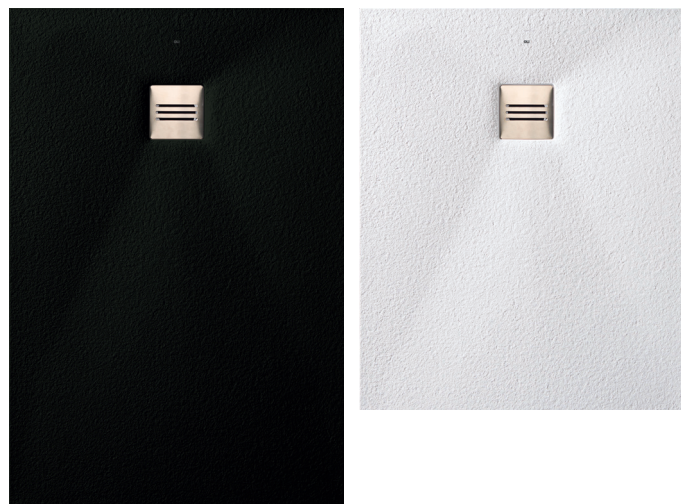
## ELEVADA RESISTÊNCIA

A gama **BALANCE** está já disponível em dois tons Branco e Preto, que conjugado com 12 dimensões diferentes, garante uma **maior flexibilidade de aplicação**.



A gama base duche **BALANCE** distingue-se pelo equilíbrio entre o acabamento antideslizante mate texturado com design moderno e minimalista.

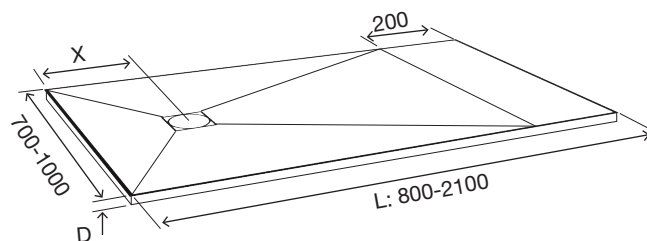
Material **antibacteriano** que garante uma higienização perfeita.



- Prato de duche extraplano;
- Espessura reduzida 25mm - 27mm;
- Classe 3, antideslizante de acordo com UNE 41901:2017 EX;
- Revestimento exterior em gel coat sanitário de alta resistência;
- Carga mineral interior e resina de massa colorida;
- Grelha de aço inoxidável AISI 316;
- Cor: Branco RAL 9016  
PRETO RAL 7021
- Válvula de descarga Ø90 – incluída;
- Disponível em diferentes cores;
- Possibilidade de corte à medida.

L (mm)	X (mm)	D (mm)
800	250	25
900	250	25
1000	250	25
1100	250	25
1200	250	25
1300	350	25
1400	350	25
1500	450	27
1600	450	27
1700	450	27
1800	450	27
1900	620	27
2000	620	27
2100	620	27

*Destaca-se pela possibilidade de corte à medida*



Espessura reduzida

↑ 25 mm ↓

↑ 27 mm ↓

Se pretender saber mais sobre toda a gama de bases de duche **BALANCE**, consulte o catálogo:

CATÁLOGO GERAL 2023/2024

CÓDIGO C.0123.01-02.2023 - ZB03000000053

MISTURADORAS  
OCEAN





O acabamento **preto mate** é tendência de mercado. De toque suave a gama Ocean é o acabamento final numa casa de banho com estilo industrial.



Gama de torneiras com acabamento cromado duradouro, com **garantia de qualidade** e resistente a vários anos de utilização.



### CERTIFICAÇÃO HÍDRICA - CLASSE A

A gama de torneiras Ocean foi submetida aos exigentes testes e ensaios da ANQIP que resultaram na classificação Classe A de acordo com a Certificação de Eficiência Hídrica. Com esta classificação, a gama Ocean torna-se das mais economizadoras na sua categoria.



Misturadora de lavatório alta



Misturadora de lavatório



Misturadora de bidé



Misturadora de chuveiro



Misturadora de banheira



Rampa de chuveiro







Se pretender saber mais sobre toda a gama de misturadoras OCEAN, consulte o catálogo:

CATÁLOGO GERAL 2023/2024

CÓDIGO C.0123.01-02.2023 - ZB03000000053

# COMPATIBILIDADE

SANITAS / AUTOCLISMOS INTERIORES

	OLI74 PLUS			OLI120 PLUS			QUADRA PLUS		OLI80 PLUS		
	DIRECT	SIMFLEX	S90 SANITARBLOCK	DIRECT	BLOCK	SANITARBLOCK	DIRECT	SANITARBLOCK	DIRECT	SIMFLEX	SANITARBLOCK
RIVER 		●	●		●	●				●	●
LAKE 	●			●			●		●		
		●	●		●	●		●		●	●
LAGOON 		●	●		●	●		●		●	●
	●			●			●		●		
HYGEA 						● Versão SHT					

# COMPATIBILIDADE

## PLACAS / AUTOCLISMOS INTERIORES



	VERSÃO MECÂNICA										VERSÃO PNEUMÁTICA					VERSÃO ELETRÔNICA					CERTIFICAÇÕES
	LESS IS MORE	GLOBE	SLIM	OCEANIA	INO-X	BOUND	GLAM	PLAIN	METAL	RIA	TRUMPET	OCEANIA	BLINK	SM15	KARISMA	EASY DUAL	MOON	GLASSY	eLINE	ELECTRA III	
OLI74 PLUS	Cota mínima 5mm	Cota mínima 0mm	Cota mínima 0mm	Cota mínima 0mm	Cota mínima 0mm	Cota mínima 5mm	Cota mínima com OLIPURE 0mm Cota mínima sem OLIPURE 0mm	Cota mínima 0mm	Cota mínima 0mm	Cota mínima 0mm	Cota mínima 5mm	Cota mínima 20mm	Cota mínima 5mm	Cota mínima 0mm	Cota mínima 25mm	Cota mínima 0mm	Cota mínima 10mm	Cota mínima 10mm	Cota mínima 5mm	Cota mínima 0mm	    
OLI120 PLUS	Cota mínima 10mm	Cota mínima 10mm	Cota mínima 15mm	-	-	Cota mínima 15mm	Cota mínima com OLIPURE 15mm Cota mínima sem OLIPURE 10mm	Cota mínima 10mm	Cota mínima 15mm	Cota mínima 10mm	Cota mínima 5mm	Cota mínima 45mm	Cota mínima 5mm	Cota mínima 25mm	Cota mínima 25mm	Cota mínima 0mm	Cota mínima 10mm	Cota mínima 10mm	Cota mínima 5mm	Cota mínima 15mm	     
OLI80	-	-	-	-	-	Cota mínima 0mm	-	Cota mínima 0mm	Cota mínima 0mm	-	-	-	-	-	-	-	-	-	-	-	 
	Cota mínima 15mm	Cota mínima 5mm	Cota mínima 15mm	Cota mínima 15mm	Cota mínima 15mm	Cota mínima 10mm	Cota mínima 10mm	Cota mínima 10mm	Cota mínima 0mm	Cota mínima 5mm	Cota mínima 0mm	Cota mínima 5mm	Cota mínima 0mm	Cota mínima 0mm	Cota mínima 10mm	Cota mínima 0mm	-	-	-	-	

NOTA: As cotas mínimas indicadas são referentes ao revestimento da parede.

\* A referência de catálogo não é vinculativa às certificações mencionadas.

# OLI74 PLUS

10 ANOS GARANTIA\*



**MANUTENÇÃO**  
Oferta das primeiras peças de manutenção.

**PLUS**  
Sistema de abertura economizadora.

**TORNEIRA SILENCIOSA**  
Classe 1

**2 TORNEIRAS**  
Permite a ligação a uma segunda fonte de água.

**Espessura mínima**

**CURVA DE ESGOTO**  
Regulável em profundidade.

**AJUSTÁVEL EM ALTURA**  
de 0 a 150mm

**SUPORTA ATÉ**  
400KG.



**PLACAS DE COMANDO**  
Compatível com todos os acionamentos (mecânico, pneumático e eletrónico), nos diversos acabamentos.

**VOLUME DE DESCARGA**  
Dupla descarga: 6/3 litros.  
Ajustável para 4.5/3 litros.

**HAPPY AIR**  
Uma nova solução para a renovação do ar em casas de banho sem janelas.

**SISTEMA DE INSTALAÇÃO**  
Paredes de alvenaria, para instalação de louça de fixação ao chão.

Paredes de alvenaria, para instalação de louça suspensa.

Paredes ligeiras, para instalação de louça suspensa.

**OLIPURE**  
Cria uma atmosfera fresca proporcionando uma sensação de conforto e limpeza da sanita.

# OLI120 PLUS

10 ANOS GARANTIA\*



**MANUTENÇÃO**  
Placa de proteção transparente com o bloco de alavancas incorporado, permitindo uma fácil e rápida manutenção.

**SISTEMA FAST-FIT**

**PLUS**  
Sistema de abertura economizadora.

**TORNEIRA SILENCIOSA**  
Classe 1

**CHUVEIRO DE SANITA**  
Preparado para instalação de chuveiro de sanita.

**CURVA DE ESGOTO**  
Regulável em profundidade.

**AJUSTÁVEL EM ALTURA**  
de 0 a 200mm

**SUPORTA ATÉ**  
400KG.



**PLACAS DE COMANDO**  
Compatível com todos os acionamentos (mecânico, pneumático e eletrónico), nos diversos acabamentos.

**VOLUME DE DESCARGA**  
Dupla descarga: 6/3 litros.  
Ajustável para 4/2 litros ou 7/3 litros.

**OLIPURE**  
Cria uma atmosfera fresca proporcionando uma sensação de conforto e limpeza da sanita.

**SISTEMA DE INSTALAÇÃO**  
Paredes de alvenaria, para instalação de louça de fixação ao chão.

Paredes de alvenaria, para instalação de louça suspensa.

Paredes ligeiras, para instalação de louça suspensa.

**INSTALAÇÃO FEITA POR APENAS UMA PESSOA**  
Sistema de bloqueio nos pés.

\* Com exceção das peças eletrónicas e de desgaste rápido.



# QUADRA PLUS

10 ANOS GARANTIA\*



**PLACAS DE COMANDO**  
Compatível com todos os acionamentos (mecânico ou pneumático), nos diversos acabamentos.



**VOLUME DE DESCARGA**  
Dupla descarga: 6/3 litros.  
Ajustável para 4/2 litros ou 7/3 litros.

**SISTEMA DE INSTALAÇÃO**

Paredes de alvenaria, para instalação de louça suspensa.

Paredes ligeiras, para instalação de louça suspensa.



\*\*\*\* **IDEAL PARA APLICAÇÃO DE CANTO**  
(necessário aquisição do Kit da pág. 80)



**SISTEMA FAST-FIT**



**PLUS**  
Sistema de abertura economizadora.



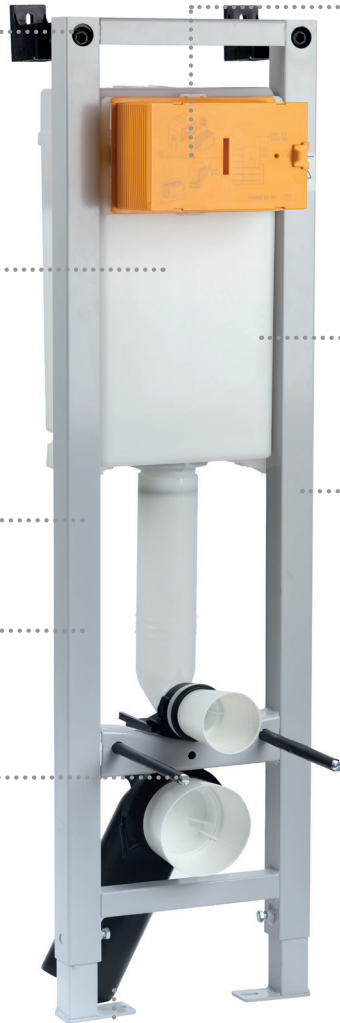
**SUPORTA ATÉ 400KG.**

**DIMENSÕES REDUZIDAS**  
Pode ser instalado em todas as casas de banho.

**CURVA DE ESGOTO**  
Regulável em profundidade.



**AJUSTÁVEL EM ALTURA**  
de 0 a 200mm



# OLI80

10 ANOS GARANTIA\*



**SISTEMA FAST-FIT**

**ELEVADA RELAÇÃO CUSTO-BENEFÍCIO**

**POLIPROPILENO (PP)**  
Fabricado com material extremamente resistente à temperatura ambiente

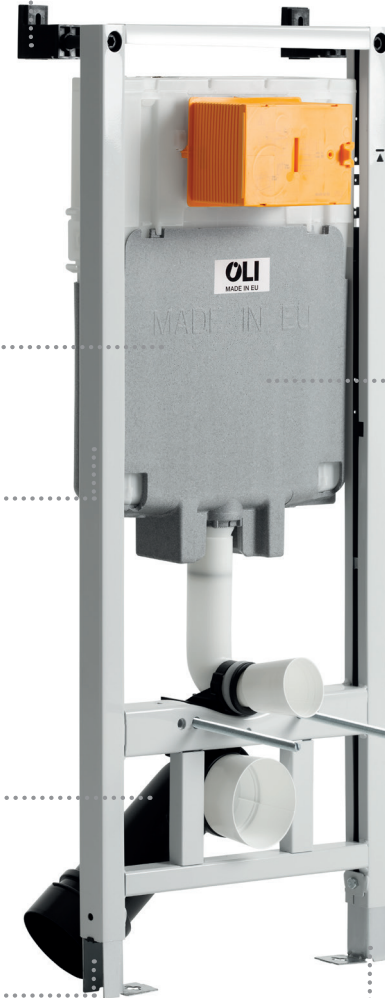


**SUPORTA ATÉ 400KG.**

**CURVA DE ESGOTO**  
Regulável em profundidade.



**AJUSTÁVEL EM ALTURA**  
de 0 a 200mm



**ACABAMENTOS DISPONÍVEIS**  
Branco, cromado e Mate



Cromado e Mate



**VOLUME DE DESCARGA**  
Dupla descarga: 6/3 litros.  
Ajustável para 4/2 litros ou 7/3 litros.

**SISTEMA DE INSTALAÇÃO**

Paredes de alvenaria, para instalação de louça de fixação ao chão.



Paredes de alvenaria, para instalação de louça suspensa.



**INSTALAÇÃO FEITA POR APENAS UMA PESSOA**

Sistema de bloqueio nos pés

\* Com exceção das peças eletrônicas e de desgaste rápido.

## SAIBA MAIS SOBRE A GAMA DE PRODUTOS OLI EM:



### CATÁLOGO GERAL 2023 SISTEMAS DE INSTALAÇÃO SANITÁRIA

Catálogo completo com todas as soluções de sistemas instalação sanitária, como os autoclismos Interiores, Autoclismos exteriores, placas de comando e mecanismos; agregando também a solução de banhos, com os produtos misturadoras, bases de duche e radiadores.



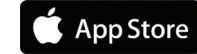
### CATÁLOGO PLACAS DE COMANDO 2023

Suporte ideal para consulta das vasta gama de placas de comando em tamanho real.

## OLI TECH

**A OLI TECH foi desenvolvida para fornecer acesso direto a informações úteis a profissionais.**

Garantia de rápido acesso a fichas técnicas, instruções de montagem, vídeos e características principais de produtos que a OLI disponibiliza no mercado.



## SHOWROOM 360°

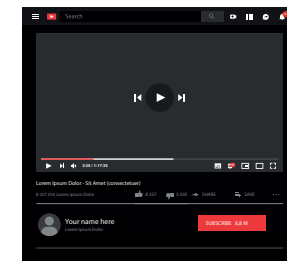
**Várias soluções de autoclismos sustentáveis, placas de comando de dupla descarga e mecanismos para todo o tipo de paredes e sanitas.**

Navegue e descubra todas as soluções inovadoras e sustentáveis que disponibilizamos numa configuração que o aproxima da instalação real. Descubra novos produtos e encontre todas as informações necessárias de maneira intuitiva!



## YOUTUBE

**A OLI dispõe de vários vídeos de produto e de instalação tanto da gama de louças sanitária como dos sistemas de instalação.**



## OLI NAS REDES SOCIAIS

**SIGA TOAS AS NOVIDADES**



**OLI-Sistemas Sanitários, S.A.**

Travessa do Milão, Esgueira  
3800-314 Aveiro, Portugal

T (+351) 234 300 200  
F (+351) 234 300 212  
Chamada rede fixa nacional

[www.oli-world.com](http://www.oli-world.com)  
[comercial@oli-world.com](mailto:comercial@oli-world.com)

Inspired by water...