

Conceptos que crean escuela



Proyecto: Escuela Erich Kästner, Baunatal-Großenritte, planificación: RSE Planungsgesellschaft mbH, Kassel



Rehabilitación		
	Muro exterior	
	Aislamiento exterior	6
	Aislamiento interior	8
Acústica		
	Requerimientos	12
	Soluciones	14
Modernización		
	Aislamiento acústico	14
	Protección contra incendios	16
	Espacios	18
	Nuevas ideas	20
	Espacios con humedad	22
Referencias		
	Edificio de Schwäbisch Gmünd	24
	Edificio de Baunatal-Großenritte	26
	Edificio de Groß-Gerau	28
Knauf y sus socios de sistemas		
	Soluciones integrales de sistema	30



Valor añadido

Knauf. Su socio con un valor añadido para las escuelas.

- **Competencia total en la rehabilitación de edificios públicos**
- **Soluciones integrales y de alta calidad**
- **Optimización de costes desde la fase de planificación**

Quien invierte en formación, invierte en nuestro futuro. Mediante una rehabilitación y modernización energética previsor, se le proporciona a los estudiantes un clima de estudio inspirador y agradable a largo plazo. Y a los profesores, un entorno de trabajo saludable. Para conseguir estos valores añadidos, resulta necesario contar con experiencia y competencia en la ejecución de edificios escolares.

Así que piense de forma global. Confíe en un socio que puede ofrecerle todo lo que necesita.



Todo bajo un mismo techo.
Sólo lo encontrará en Knauf.



¡Construya con nosotros una nueva generación de escuelas!

¿Cree que las escuelas deben ser un lugar de inspiración? ¿Se imagina que el pequeño presupuesto de un distrito, de una ciudad o de un municipio fuera suficiente para conseguirlo? Si es así, en Knauf ha encontrado al socio adecuado. Nos preocupamos de lograr una atmósfera escolar agradable y de llevar a cabo las reformas necesarias de manera eficiente.

Rehabilitación energética

Para disminuir la demanda de consumo de energía, reducir emisiones al medioambiente y minimizar los costes.

Modernización total

Cumpliendo con las exigencias de una escuela moderna.

Soluciones inteligentes para el aislamiento acústico

A la hora de mejorar la capacidad de rendimiento y concentración de los alumnos.

Edificios escolares con ciclos de rehabilitación duraderos y que ahorren costes.



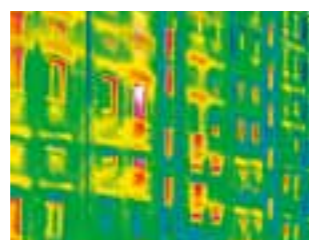
El exterior

La protección térmica comienza aquí.

- Reducción de costes en energía y calefacción
- Minimización de las pérdidas de calor
- Rehabilitación energética a nivel Passivhaus
- Protección térmica constructiva

Mediante sistemas de aislamiento térmico sincronizados y perfectamente integrados se aprovechan los edificios de una forma sensata en lo que se refiere a la rentabilidad.

Antes



Después



Según el modelo Passivhaus, las escuelas más antiguas también pueden ser energéticamente eficientes si se emplea el material y el conocimiento adecuado.



Sistemas de fachadas – Como planchas de soporte para enlucido sobre base de cemento, AQUAPANEL® de Knauf aúna la estabilidad de la construcción maciza con todas las ventajas de la construcción en seco de gran calidad, y proporciona una fachada duradera y robusta.

AQUAPANEL OUTDOOR PARA FACHADAS

Los sistemas AQUAPANEL® son la mejor alternativa a los sistemas tradicionales de construcción para fachadas. Así se consiguen fachadas de espesor reducido y mayor superficie útil, lo que repercute en el beneficio económico. A pesar de su menor espesor y peso, proporcionan un aislamiento térmico elevado ($U < 0,60 \text{ w/m}^2\text{K}$), rompiendo los diferentes puentes térmicos y cumpliendo con las exigencias del CTE DB-HE. También aportan un alto aislamiento acústico dependiendo del sistema, alcanzando valores hasta de 65 dB.

AQUAPANEL OUTDOOR PARA TECHOS EXTERIORES

Con la placa Knauf AQUAPANEL® Outdoor es fácil diseñar techos que van a estar expuestos a la intemperie. Ofrece un sistema alternativo a los elementos de hormigón y a los de placa de yeso laminado, ya que estos últimos no son aptos para zonas expuestas a la humedad elevada y continua.

AQUAPANEL® Outdoor es un sistema que reduce el tiempo de secado, permitiendo así un ahorro en el tiempo de ejecución. Además ofrece libertad de concepto, sólido, robusto y ligero. También es muy recomendable para túneles o zonas exteriores con humedad elevada.

Los valores añadidos que le ofrece Knauf:

- Un reducido consumo de energía
- Revalorización sostenida
- Fachada protegida durante décadas
- Revalorización urbanística
- Fabricación eficaz y mecánica



Por dentro

Mayor rendimiento de dentro hacia afuera.

- Aislamiento desde el interior debido a la necesidad de proteger las fachadas de los edificios considerados como patrimonio nacional o de gran valor histórico
- Conservación de fachadas vistas
- Cambio en el uso dado a los sótanos

Las fachadas para la protección de edificios pertenecientes al patrimonio nacional, la edificación en lindes o los edificios en hilera requieren soluciones inteligentes para el aislamiento desde el interior. Knauf apuesta aquí por sistemas de aislamiento interior sucesivos, desde las placas aislantes individuales hasta la capa conjunta.



Trasdosados: muros de fachada con trasdosados. Aislamiento acústico y térmico eficiente.

La normativa acústica exige un grado de aislamiento cada vez mayor. Por ello, en Knauf hemos desarrollado un material óptimo que proporciona un alto grado de aislamiento térmico y de seguridad ante el fuego.

Trasdosado directo con placas Knauf: los sistemas Knauf resultan especialmente eficaces en la rehabilitación de viviendas antiguas. Los trasdosados o revestimientos de tabiques Knauf aportan la solución ante cualquier necesidad en el interior de la vivienda.

Trasdosado directo: ahorro en calefacción, bajo nivel de ruidos y alta protección al fuego son algunas de las prestaciones que hacen de su hogar un sitio confortable y seguro. Pocas veces se consiguen todas estas virtudes juntas. La placa Knauf Woolplac lo ha logrado. Este material compuesto tipo sandwich con fibra mineral está especialmente indicado para acondicionamientos térmicos y acústicos siendo versátil y natural. Además incorpora lana de roca al yeso mejorando sus propiedades.

Trasdosados autoportantes: acondicionamiento acústico y térmico y estabilidad sin soportes. Compuestos por placas Knauf atornilladas a una estructura metálica que, a su vez, va fijada al tabique o al muro base con el anclaje directo Knauf, a una cierta distancia de éste para lograr una cámara de aire que reduce la penetración de temperatura y ruidos.

Los valores añadidos que le ofrece Knauf:

- Solución para edificios protegidos por su carácter patrimonial
- Elevado rendimiento como aislante
- Seguridad por medio de un sistema adecuado para los trasdosados ya existentes





Acústica

Una tarea complicada.

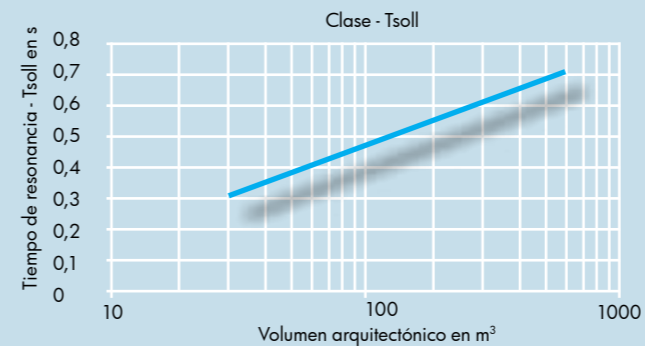
- Acústica arquitectónica regulada
- Absorción de ruidos molestos
- Prevención de reverberaciones prolongadas
- Mejora de la capacidad de concentración y de rendimiento
- Óptimas condiciones de enseñanza y aprendizaje

En un aula, un nivel de ruido elevado puede convertirse rápidamente en un factor de distracción. A veces los profesores tienen que hablar más alto para mantener la atención de los alumnos. Con una acústica arquitectónica bien regulada aumenta la concentración y mejoran los resultados de los estudiantes.

Cuando el uso principal de los espacios se da en el ámbito de la comunicación verbal, hay tres factores que tienen una influencia decisiva en la acústica:

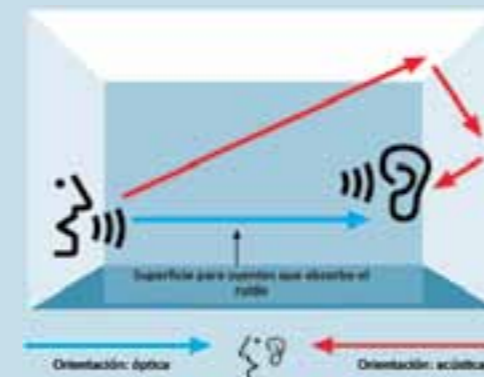
1) La influencia del factor reverberación

La reverberación es uno de los parámetros más importantes para determinar si un espacio cumple con las exigencias de acústica arquitectónica. Básicamente, con una larga reverberación disminuye la posibilidad de comprensión verbal. Por eso, de acuerdo con la norma, se establece el tiempo de reverberación adecuado al volumen arquitectónico.



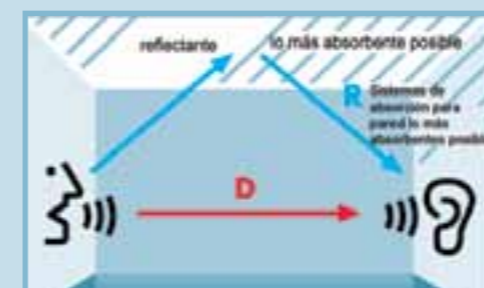
2) Influencia del factor estructura del campo sonoro

El campo sonoro en el aula debería ser lo más difuso posible, suprimiendo las molestas reflexiones múltiples. La suma de sistemas de techos especiales, tabiques y suelos ayudan a alcanzar este objetivo. Una combinación de zonas absorbentes y reflectantes ofrecen los mejores resultados y evitan las reflexiones retardadas.



3) Influencia del factor de la reflexión sonora

Para una comunicación óptima a distancias medias o largas, debe llegar la mayor cantidad posible de sonido directo del hablante al oyente a un volumen normal. Las reflexiones tempranas (R) producen aquí un efecto sobre la posibilidad de comprensión verbal, puesto que favorecen el sonido directo (D), en especial en el fondo del aula. Para esto se disponen de plantas de cielorraso reflectante en la superficie.



Knauf ofrece la mejor solución acústica para cada una de las tres variables de influencia. Con esto se satisfacen de forma óptima las exigencias de aprovechamiento sin sobreamortiguar el espacio.

Mejores notas

Sobresaliente en acústica.

Techos de diseño orientado a la acústica de Knauf

Brindan no sólo una acústica perfecta, sino que satisfacen muchas otras exigencias que se plantean en edificios públicos. Por ejemplo, seguridad en el lanzamiento de pelotas en los pabellones deportivos, protección contra incendios F30 o F90, excepcionales cualidades para el aislamiento acústico y soluciones relacionadas con el clima ambiental. Ya se trate de perforación redonda, cuadrada, redonda aleatoria o en bloque, Knauf tiene un revestimiento de diseño orientado a la acústica adecuada para cada caso.

Placa Acústica Cleaneo Linear de Knauf

Basta con un par de días festivos y las dependencias y aulas de la escuela estarán listas para las clases con un techo y una acústica óptimas. Con Cleaneo de Knauf, usted puede llevar a cabo una habilitación o rehabilitación acústica en el menor tiempo posible.

Placa Acústica Cleaneo FF Knauf

Con esta nueva generación de placas perforadas, usted conseguirá la mejor acústica en todas las estancias. Y hasta un 20% de ahorro de tiempo de obra frente a otros sistemas estándar.

Productos especiales para la acústica

Para proyectos en los que, debido a cuestiones creativas o técnicas, no es posible utilizar techos de sistemas, los techos suspendidos, placas y aislamiento por tabiques representan la mejor alternativa. Así, el ruido en la estancia quedará correctamente controlado y amortiguado.

Los valores añadidos que le ofrece Knauf:

- Soluciones rápidas y eficientes para la acústica
- Libertad arquitectónica y creativa
- Adaptación y cálculo individual

Escuela Erich Kästner, Bounatal-Großenritte, planificación: RSE Planungsgesellschaft mbH, Kassel

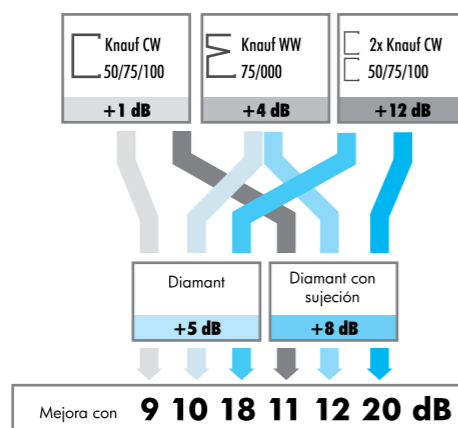


Ruido en la escuela

El ruido en la escuela pertenece al pasado.

- **Más protección acústica para aprender mejor**
- **Satisfacción de las exigencias en la construcción**
- **Atmósfera relajada en las salas comunes**

Si en las escuelas hay contaminación acústica, conviene reducir el ruido por medio de soluciones inteligentes para los tabiques y los techos. Ya se trate de pasillos, salones de actos, aulas o pabellones deportivos, Knauf ofrece una estructura de placas de yeso o un sistema de techo de materiales minerales para cada necesidad. Y los alumnos tratan mejor lo que tiene una apariencia robusta, limpia y estable.



Clara mejora del rendimiento de la protección contra el ruido mediante el cambio de componentes aislados.

Dependiendo de la combinación, contará con una reducción acústica adicional de entre 9 y 20 dB frente a una construcción tradicional según la norma DIN.



Las placas de yeso de gran calidad: Knauf Diamant reúnen todas las cualidades importantes en un placa: protección contra el ruido, contra incendios, resistencia en recintos húmedos y estabilidad. En comparación con las soluciones estándar, se puede alcanzar una reducción adicional del ruido de hasta 20 dB.

Techos suspendidos: por medio de un sistema suspendido sin estructura colgante se convierte en una solución autónoma, independiente del techo existente.

Ventaja: óptimas cualidades para la protección contra el ruido por medio de una desvinculación total del techo ya existente. El espacio intermedio también se puede utilizar para instalaciones.

Revalorización de los tabiques existentes: tanto si se trata de un nuevo pasillo con un moderno concepto del espacio como de una protección adicional contra el ruido entre las estancias, los paneles aislantes de Knauf posibilitan una mejora rápida de las piezas ya existentes. Los cables y las tuberías se ubican sin problemas en la cavidad del tabique. La superficie de placas aislantes proporciona una protección térmica adicional.

Los valores añadidos que le ofrece Knauf:

- Protección contra el ruido asegurada para el futuro
- Equipamiento sin muchos gastos
- Integración de las instalaciones
- Protección térmica adicional



Protección contra incendios

Nada de experimentos en la protección contra incendios.

- **Soluciones integrales clasificadas como protección contra incendios para elementos constructivos**
- **Soluciones innovadoras para los cometidos actuales en la protección contra incendios**
- **Protección del cableado y las instalaciones**

Junto a la protección activa contra incendios, como los sistemas de alarma habituales, la protección preventiva arquitectónica tiene una importancia capital. Con Knauf tiene a su disposición un conocimiento integral y un amplio espectro de elementos constructivos calificados como protección contra incendios. Juntos elaboramos soluciones rentables para hacer que su edificio también sea resistente al fuego.



Trampillas de revisión de Knauf para protección contra incendios en tabiques y techos.



Sistemas de techos: techos con protección contra incendios, sistemas de techos suspendidos, soluciones para techos macizos, refuerzo de techos de vigas de madera y combinaciones de techos bajo tejado. Knauf se ocupa de todo lo relativo en la protección contra incendios con soluciones económicas y fiables de gran calidad.

Sistemas para tabiques: combinaciones probadas en numerosas variantes de realización que cubren todas las necesidades en lo referente a tabiques divisorios, de protección contra incendios o de sistema Shaftwall, así como en tabiques de metal y madera. Esto también es aplicable al trabajo de detalle en la rehabilitación de tabiques o en las piezas añadidas a los tabiques. Por medio de la eficiencia y de las cualidades de las placas de yeso especial Fireboard, se crean soluciones seguras e individuales.

Sistemas de suelo: los puntos fuertes de las construcciones de productos de yeso son la cargabilidad, la capacidad de resistencia al fuego y la flexibilidad, como en el caso de los sistemas de suelo registrable Brio de Knauf.

Los valores añadidos que le ofrece Knauf:

- Construcciones sometidas a prueba de forma demostrable para mayor seguridad
- Soluciones rentables e individuales
- Soluciones especiales en algunos casos

Revalorización por medio de la protección contra incendios.



Clima ambiental

Hagámoslo más agradable.

- **Distribución de los espacios actuales con un elevado valor útil**
- **Conceptos innovadores de aprovechamiento desde el auditorio hasta la sala de música**
- **Experiencias arquitectónicas del espacio gracias a un diseño creativo de los tabiques**
- **Suelos con alta dureza, cortafuegos, y con aislamiento acústico**

Gracias a la flexibilidad de la construcción en seco de gran calidad, es posible crear de forma rápida y eficaz nuevos planos. En este proceso se tienen muy en cuenta aspectos fundamentales de la construcción, como la protección contra el ruido e incendios.



Construcción en seco de gran calidad: la placa ideal para un revestimiento robusto en edificios públicos es Diamant de Knauf. Utilizable en cualquier lugar donde la estabilidad, la protección contra el ruido e incendios y la resistencia a la humedad resulte especialmente importante. Diamant de Knauf permite la utilización de estructuras constructivas delgadas para los tabiques aportando, al mismo tiempo, una capacidad de carga mayor y protección frente a las grietas.

Sistemas de refrigeración y de calefacción: con los sistemas de revestimiento de Knauf, los molestos radiadores pertenecen al pasado. Para los clásicos sistemas de calefacción y refrigeración se introducen esteras de tubos capilares, por ejemplo con MP 75 L.

SUELO BRIO

Alta dureza: Knauf Brio es mecánicamente estable y tiene una alta dureza superficial.

Cortafuegos: alta seguridad desde la base. Knauf Brio no es inflamable y cumple con los requisitos de la clase A1.

Silencioso: Knauf Brio se utiliza para exigentes requisitos de aislamiento acústico y ruido de impacto. Unión de placas segura y precisa. Knauf Brio tiene un borde fresado que facilita una unión de placas estable y precisa.

Los valores añadidos que le ofrece Knauf:

- Satisfacción de todas las necesidades de la física de la construcción con un único sistema
- Durabilidad y sostenibilidad especiales
- Aprovechamiento del espacio flexible y creativo



Nuevas ideas

Para una nueva forma de enseñar.

- **Conceptos de aprovechamiento modernos**
- **Aprovechamiento del espacio para ahorrar sitio**
- **Ideas para un sistema inteligente y duradero**

La escuela tiene que ser divertida. Y cuanto más llamativas sean las soluciones arquitectónicas, más gusto da aprender y enseñar. Esto es posible con arquitectura estética y conceptos originales.



Abiertos a nuevas ideas

En Knauf nos encantan los retos, y en eso usted es experto. Queremos que nos ponga a prueba con sus ideas. Porque sean las que sean, nuestros sistemas de tabiques, techos, trasdosados y suelos están diseñados para darle forma.

Unos sistemas como los nuestros nacen con la vocación de adaptarse a su imaginación. Así podemos prestarle las soluciones más eficaces para problemas sin precedentes.

Nuestras posibilidades abarcan todo tipo de formas y diseños, como demuestran los proyectos en los que hemos participado. Y como usted ya sabe, no nos limitamos a moldear las imágenes de los arquitectos más visionarios, sino a equiparlas según los estándares más exigentes de aislamiento de temperatura, ruidos, protección contra el fuego, absorción de olores, protección contra radiaciones, etc.

Los valores añadidos que le ofrece Knauf:

- Un interiorismo perfecto
- Sin mantenimiento y con una gran durabilidad
- Montaje rápido y sencillo
- Mejor rendimiento entre los alumnos



Estructuras constructivas curvas para tabiques, ya sean cóncavas, convexas o como columnas, con la solución para perfiles Sinus de Knauf, o como estructura constructiva compuesta, se pueden llevar a la práctica planos creativos sin esfuerzo de forma sencilla y económica.



Humedad

Hasta quedar bien mojado.

- Instalaciones sanitarias, actuales y prácticas
- Aprovechamiento sin barreras
- Nueva canalización

En lo referente a los sanitarios, baños y duchas de las escuelas se plantean grandes exigencias: han de ser extraordinariamente resistentes, prácticos para su limpieza y mantenimiento, libres de barreras, y además, higiénicos. Todos esto está incluido en el variado sistema de construcción en seco de Knauf.



Instalación en el trasdosado de Knauf

Libertad de diseño: con la utilización de las placas de yeso Diamant de Knauf y las placas de cemento AQUAPANEL® se consigue una libertad total de diseño. De este modo se pueden resolver detalles complicados en las instalaciones sanitarias de las escuelas. La placa de cemento AQUAPANEL® cumple de manera fiable con los requisitos más exigentes para espacios mojados. La técnica de refuerzo de Knauf proporciona un punto de apoyo seguro incluso en cargas pesadas en los tabiques.

Canalización: los tabiques ideados para la instalación de Knauf hacen posible la renovación de la canalización sin problemas y sin pérdida de superficie. Tanto las placas impregnadas de Knauf como las placas de cemento AQUAPANEL® de Knauf proporcionan, además, un aislamiento sonoro y térmico efectivo para las tuberías.

Adicionalmente, las piezas para montaje sanitario de Knauf ofrecen soluciones ideales y seguras para la sujeción y fijación de todos los dispositivos sanitarios que cuelgan de los tabiques.

Los valores añadidos que le ofrece Knauf:

- Sencillo sistema de instalación
- Cumple con los más exigentes requisitos técnicos para espacios públicos, con alta exposición a la humedad, como por ejemplo, los vestuarios de los colegios
- Práctico en lo que respecta a la limpieza y el mantenimiento



Superficies especialmente perfeccionadas

Proyecto energéticamente convincente para una escuela.

Un modelo ejemplar de la rehabilitación energética.

La situación de partida en la Escuela Primaria Theodor-Heuss en Schwäbisch Gmünd era representativa de muchos edificios escolares por todo el país: el estado de la construcción era deficiente desde un punto de vista energético, y el aislamiento térmico y la técnica de

calefacción no se correspondían con los requisitos actuales en construcción. Era necesario emprender una rehabilitación energética en profundidad y aplicar conceptos de aprovechamiento del espacio diferentes.

Los requisitos:

- Aumento sustancial de la eficiencia energética para la reducción de costes
- Nuevo aprovechamiento del espacio para un funcionamiento moderno de la escuela
- Aprovechamiento de los modelos de ventajas y de las posibilidades de financiación

La solución:

- Un concepto de rehabilitación energética total en los ámbitos del aislamiento, ventanas y técnica de calefacción
- Una planificación sincronizada de todas las obras que evita costes adicionales y logra el efecto deseado de ahorro energético
- Elevada capacidad de aislamiento gracias al uso de sistemas de Knauf
- Diseño atractivo y estructurado de las superficies con el sistema de esgrafiado de Knauf
- Por medio de una ampliación, se aplica un generoso concepto que aumenta el espacio para dar clase

La utilidad:

- Óptima eficiencia energética en la fachada con una pérdida de calor por transmisión de $U' = 0,45 \text{ W/m}^2\text{K}$
- Satisfacción/Superación de los requerimientos planteados en el Reglamento sobre Ahorro Energético
- Nuevas categorías y clasificaciones espaciales para modernos métodos pedagógicos de enseñanza
- Técnica de calefacción eficiente mediante la instalación de una calefacción de pellet de madera
- Moderna y atractiva óptica para la fachada



Proyecto: Escuela Primaria Theodor Heuss, Schwäbisch Gmünd

- Propietario: Ciudad de Schwäbisch Gmünd
- Arquitectos: Klaiber + Oettle Architekten und Ingenieure, Schwäbisch Gmünd
- Planificación energética: Ing.-Büro Dr. Schäcke + Bayer GmbH, Waiblingen
- Contratista especializado: Ullrich und Schön, Fellbach
- Asesoramiento sobre la fachada: Jürgen Fay, Knauf Gips KG



Una mejor protección contra el ruido con diferencia.

En primer lugar, una reconstrucción planificada hizo posible una protección contra el ruido óptima.

En el distrito de Kassel se están rehabilitando y reformando escuelas en el marco de un modelo de cooperación pública y privada, entre ellas también la Escuela Erich Kästner. Para cumplir con la normativa técnica

vigente sobre protección contra incendios y contra ruidos, los tabiques divisorios de sistemas ya existentes (elementos de chapa de acero) tuvieron que ser montados de nuevo. Los desafíos: una reforma llevada a cabo en muy poco tiempo mientras la escuela seguía funcionando.

Los requisitos:

- Valores de protección contra el ruido más elevados para lograr una mayor capacidad de concentración y rendimiento
- Conceptos espaciales con sentido desde un punto de vista pedagógico para lograr una atmósfera de aprendizaje agradable
- Paredes robustas y techos con requisitos más exigentes en referencia a la física de la construcción

La solución:

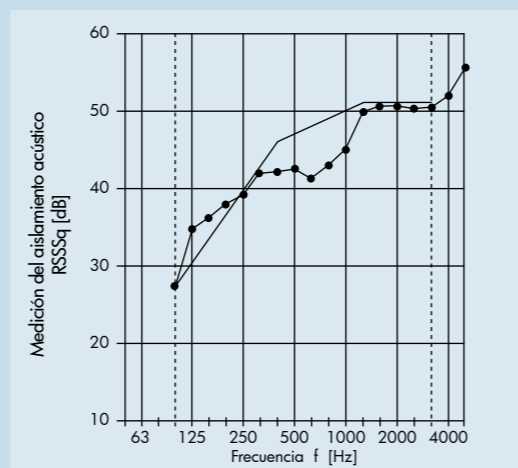
- Paredes divisorias de sistemas robustas y con aislamiento acústico con Diamant de Knauf entre las diferentes aulas
- Reducción de la propagación de ruidos por medio de pavimento flotante con juntas de separación
- Paredes de construcción en seco Diamant de Knauf para protección ante deterioros

Valores de ruido antes de la reforma:

- Paredes divisorias entre las aulas: de 35 a 42 dB
- Puertas: de 17 a 23 dB

Valores de ruido después de la reforma:

- Paredes divisorias entre las aulas: 47 dB (cumpliendo así todas las exigencias de la normativa DIN)
- Puertas: 32 dB (Pared de Diamant W 152 en combinación con estructuras de puertas de gran calidad en lo referente a la técnica de ruido según la norma DIN 4109 de protección contra el ruido)



Resultados de las mediciones del aislamiento acústico del aire entre aulas en espacios de muestra después de la rehabilitación, $R_w = 47$ dB



Proyecto: Escuela Erich Kästner, Baunatal-Großenritte

- Propietario: Projektentwicklungs-GmbH & Co. Schulen im Landkreis Kassel KG, Standort Hofgeismar, representado por: GHT Gesellschaft für Projektmanagement Hessen-Thüringen mbH, Kassel
- Planificación: RSE Planungsgesellschaft mbH Kassel
- Física de la construcción: Kurz und Fischer GmbH, Winnenden und Halle a. d. Saale



Productos de Knauf utilizados:

- Diamant W 152 de Knauf

Actitud sobresaliente en cuanto a la comunicación.

Oír mejor. Aprender mejor. Una nueva acústica lo hace posible.

El aprendizaje está relacionado de forma decisiva con la comunicación oral. En consecuencia, una escuela debería ofrecer un entorno que favoreciese actitudes

comunicativas y, con ello, el aprendizaje. La escuela de reagrupación Trebur, en el distrito de Groß-Gerau, quería ser ejemplar creando mejores condiciones para un aprendizaje con éxito.

Los requisitos:

- Mejor acústica arquitectónica para un entorno de aprendizaje ventajoso
- Mejor capacidad de comprensión verbal
- Integración de la instalación en laboratorios y talleres por debajo del techo

La solución:

- El techo refleja el ruido por encima del sitio del profesor
- Paredes de superficie resistente para mayor protección contra el ruido con el sistema de construcción en seco Diamant de Knauf en todas las aulas y laboratorios



La utilidad:

- Los tiempos de resonancia óptimos pueden hacerse realidad
- Menos reflexiones sonoras en la estancia y, con ello, una mayor capacidad de entendimiento verbal

Escuela de reagrupación de Trebur, distrito de Groß-Gerau

- Propietario: Kreisausschuss des Landkreises Groß-Gerau Fachbereich Schul- und Gebäudeservice
- Planificación y dirección de las obras: arquitectos de la ciudad, Trebur
- Techos colgantes: PSH Bau GmbH, Bensheim
- Paredes: Baierl & Demmelhuber, Töging am Inn





Rendimiento

Fuerte en la unión. Único en el rendimiento.

- **Engranaje óptimo de obras y servicios dentro del grupo de empresas Knauf**
- **Constante intercambio entre unidades de proceso, planificadores y arquitectos**
- **Soluciones de sistema perfectamente sincronizados para una elevada rentabilidad**

Quien planifica y ejecuta grandes proyectos sabe que trabajar mano a mano ahorra tiempo, nervios y, sobre todo, dinero. Y que si se utiliza material de gran calidad el resultado es más seguro.

Por eso, los socios Knauf prefieren trabajar juntos. Ahí es donde se ve y se nota la diferencia de calidad.

Esto es lo que puede esperar de nosotros:

- Un socio de sistemas para conceptos integrales
- Espacios de muestra preparados específicamente para su proyecto
- Conversaciones de asesoramiento con todo detalle y análisis de la situación
- Apoyo a las posibilidades de financiación y ventajas
- Seminarios específicos para el grupo destinatario y exposiciones especiales
- Conocimiento acumulado durante años en la rehabilitación energética



Advertencias legales:

La información, imágenes y especificaciones técnicas contenidas en este catálogo, aun siendo en principio correctas, salvo error de emisión por nuestra parte en el momento de su edición, pueden sufrir variaciones o cambios por parte de Knauf sin previo aviso. Sugerimos en cualquier caso consultar siempre con nosotros si está interesado en nuestros sistemas.

Los objetos, imágenes y logotipos publicados en este catálogo están sujetos a Copyright y protección de la propiedad intelectual. No podrán ser copiados ni utilizados por otras marcas comerciales.

Edición: 01/2011



IDEA | DISEÑO | PLANIFICACIÓN | REALIZACIÓN | FINALIZACIÓN

▶ **Knauf GmbH España**
Avda. de Manoleras, 10
28050 Madrid – España

TELF: 902 440 460
www.knauf.es

▶ **Knauf Ltda. Portugal**
Rua Poeta Bocage, 14 D
1600-581 Lisboa – Portugal

TELF: 707 503 320
www.knauf.pt

01010014

Rehabilitar. Modernizar. Renovar.